



RA-B 系列双活塞中实回转空压缸

产品特性:

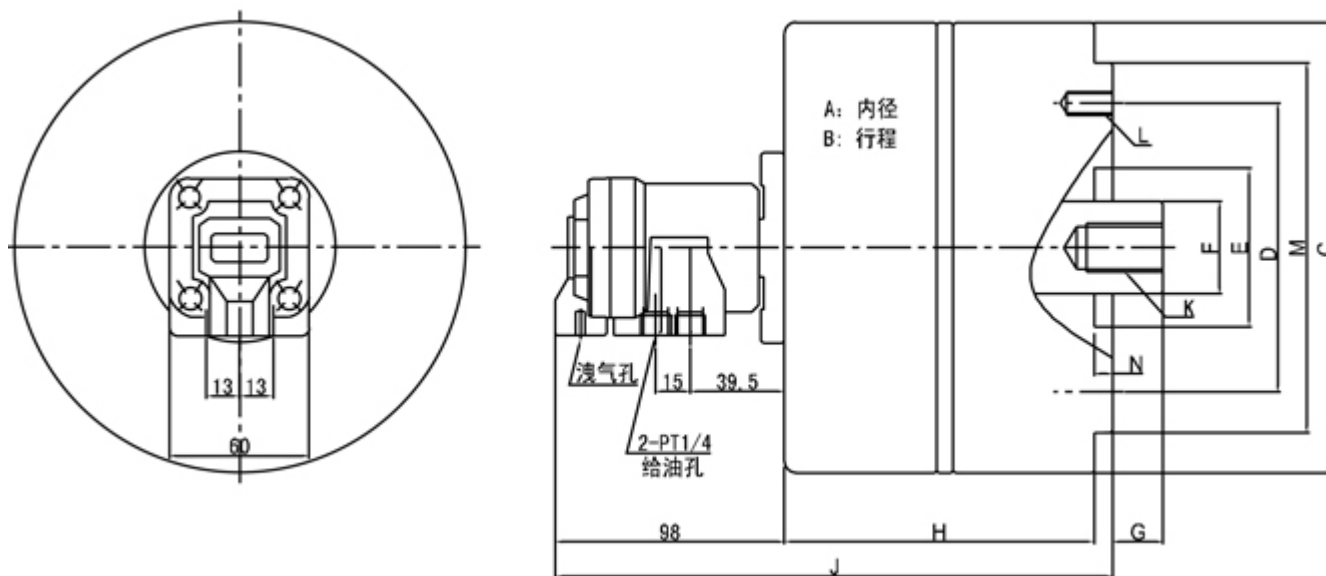
- 1、回转阀体经特殊设计, 能使压缩空气的消耗量节减, 充分发挥高效经济效益。
- 2、特殊轻铝合金制造而成, 内部零部件采用进口原件, 能高速旋转, 运动平衡, 高寿命, 低惯量。
- 3、使用时请混入微量油雾。
- 4、可根据客户要求定制。



产品型号规格:

规格/型号	活塞面积 cm ²		行程 mm	最高回转数 r.p.m	最高使用压力 MPa	推荐动力卡盘	M
	押侧	拉侧					
RA-130B	251.2	247.9	12	4000	0.8	K54135	100
RA-170B	380.8	369.7	25	4000	0.8	K54165/ K54210/ K51160/K51200	160
RA-220B	606.8	595.8	30	3500	0.8	K54254/K51250	192
RA-250B	960	949	35	3000	0.8	K54304/K51320	235

尺寸图及参数:



型号/寸法	A	B	C	D	E h 7	F	G		H	J	K	L	N
							Max.	Min.					
RA-130B	130	12	160	90	65	25	27	15	113	221	M16*25	6-M10*20	4
RA-170B	160	25	195	125	100	40	40	15	135	243	M20*35	6~M12*20	5
RA-220B	200	30	232	160	125	40	44	14	147	255	M20*35	6~M12*20	5
RA-250B	250	35	285	200	160	40	42	7	158	266	M20*35	12~M12*20	10