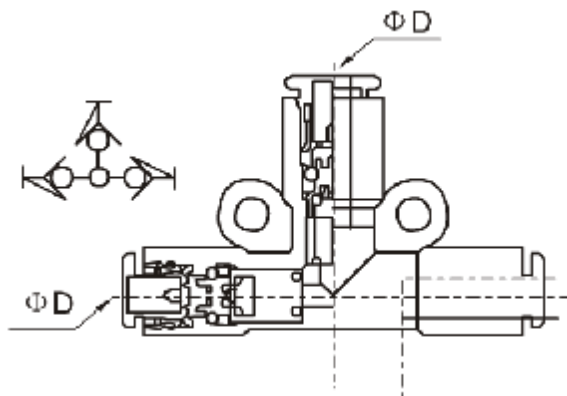




KCE 系列 T 型三通



型号
KCE-4
KCE-6
KCE-8
KCE-10
KCE-12
KCE-16

订货型号

KCE	8	-	02
系列号	软管外径		接管口径
	4		01:1/8"
	6		02:1/4"
	8		03:3/8"
	10		04:1/2"
	12		
	14		
	16		

技术参数

使用流体	空气
耐压力	1.32Mpa(13.5kgf/cm ²)
最高使用压力	0~0.9Mpa(0~9.2kgf/cm ²)
环境及流体温度	0~60℃
适用软管	PU 软管, 尼龙管
材质	铜