



台湾亿川 V-A 三爪中实油压夹头(含连接盘)

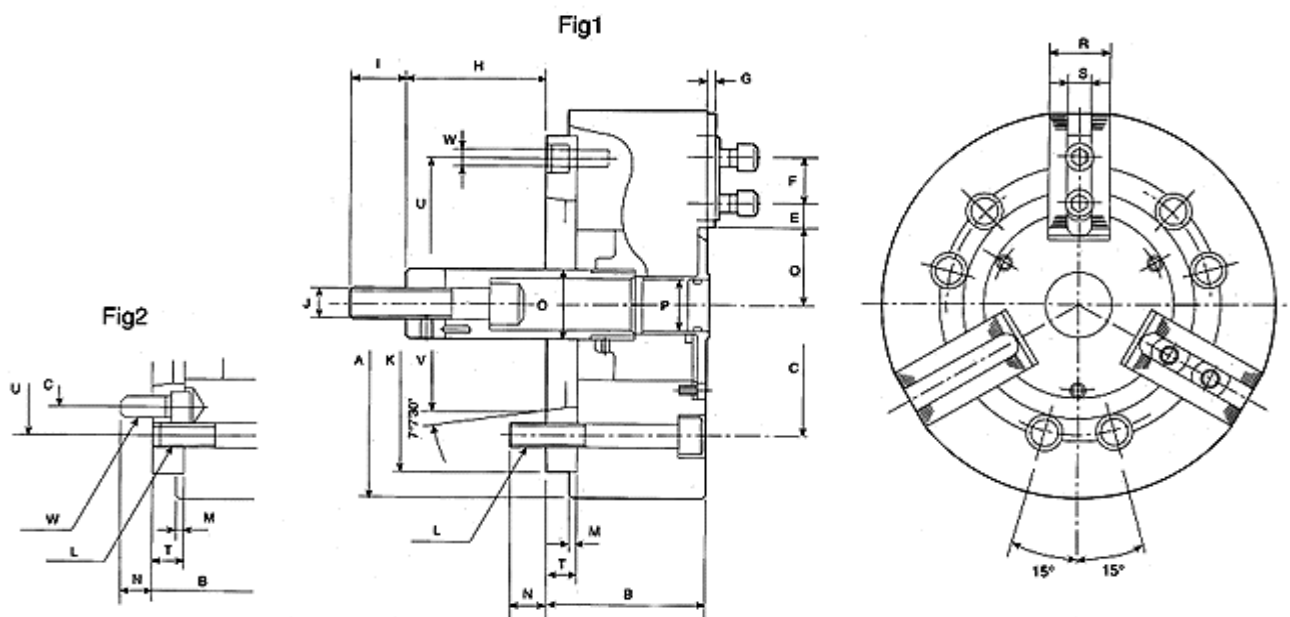
产品特点:

1、择性之主轴配合件：主轴配合件可采用 ASA 或 DIN 以搭配机器主轴。

型号规格表:

型式	柱塞行程 mm	爪行程直径 mm	最大拉杆推力 kgf	最大夹持力 kgf	最大使用油压力 kgf/cm ²	最高转速 r.p.m	重量 kg	适合油压缸	惯性矩 kgf/m ²	适合生爪	适合硬爪
V-206A5	20	9.2	1835	5253	25.5	5200	13.2	MS105C MH100	0.045	HC06	HJ06
V-208A6	21	9.7	2549	7648	25.5	4500	25	MS125C MH125	0.137	HC08	HJ08
V-210A6	25	8.8	2957	11013	28.6	4000	40.5	MS125C MH125	0.3	HC10	HJ10
V-210A8	25	8.8	2957	11013	28.6	4000	37.5	MS125C MH125	0.3	HC10	HJ10
V-212A8	30	10.5	4181	15907	27.5	3300	62.5	MS150C MH150	0.725	HC12-1	HJ12-1
V-215A8	35	16	8362	25391	32.6	3000	115	MS150C MH150	1.8	HC15-1	HJ15-1
V-215A11	35	16	8362	25391	32.6	3000	108	MS200C	1.8	HC15-1	HJ15-1
V-218A8	35	16	8362	25391	32.6	2700	134	MS200C	2.4	HC15-1	HJ15-1
V-218A11	35	16	8362	25391	32.6	2700	122	MS200C	2.1	HC15-1	HJ15-1
V-221A11	35	16	8362	27838	32.6	1940	192	MS200C	5	HC24-1	HJ24-1
V-221A15	35	16	8362	27838	32.6	1940	186	MS200C	4.8	HC24-1	HJ24-1
V-224A11	35	16	8362	27838	32.6	1760	239	MS200C	7.4	HC24-1	HJ24-1
V-224A15	35	16	8362	27838	32.6	1760	232	MS200C	7	HC24-1	HJ24-1

尺寸图及参数表:





型式	A	B	C	F	K	L	M	N	P	T	V	U	E max.	E min.
V-206A5	165	84	104.78	20	140	6-M10	5	14	21	15	82.563	116	15.25	9.25
V-208A5	210	103	104.78	25	170	6-M12	5	13	21	23	83.563	133.35	22.25	11.75
V-208A6	210	97	133.75	25	170	6-M12	5	18	25	17	106.375	150	22.25	11.75
V-210A6	254	109	133.75	30	20	6-M16	5	18	34	25	106.375	171.45	30.75	11.25
V-210A8	254	102	171.45	30	220	6-M16	5	25	34	18	139.719	190	30.75	11.25
V-212A8	304	118	171.45	30	220	6-M16	6	25	34	18	139.719	190	48.75	12.75
V-215A8	381	141	171.45	43	300	6-M16	6	24	-	33	139.719	235	50.25	23.25
V-215A11	381	130	235	43	300	6-M20	6	32	-	22	196.869	260	50.25	23.25
V-218A8	450	141	171.45	43	300	6-M16	6	24	-	33	139.719	235	50.25	23.25
V-218A11	450	130	235	43	300	6-M20	6	32	-	22	196.869	260	50.25	23.25
V-221A11	530	146	235	60	380	6-M20	6	28	-	27	196.869	330.2	93.5	24.5
V-221A15	530	146	330.2	60	380	6-M24	6	34	-	27	285.775	330.2	93.5	24.5
V-224A11	610	146	235	60	380	6-M24	6	28	-	27	196.869	330.2	93.5	24.5
V-224A15	610	146	330.2	60	380	6-M24	6	34	-	27	285.775	330.2	93.5	24.5

型式	G	H max.	H min.	I	J	O	Q max.	Q min.	R	S	W	X	参考图
V-206A5	4	89.6	69.6	36	M16*2.0	34	38.7	34.1	31	12	3-M6	48	Fig1
V-208A5	5	109	88	36	M20*2.5	38	46.85	42	35	14	6-M10	54	Fig2
V-208A6	5	115	94	36	M20*2.5	38	46.85	42	35	14	3-M6	54	Fig1
V-210A6	5	133	108	36	M20*2.5	45	51.1	46.7	40	16	6-M12	61	Fig2
V-210A8	5	140	115	36	M20*2.5	45	51.1	46.7	40	16	6-M8	61	Fig1
V-212A8	5	145	115	36	M20*2.5	50	61	55.75	50	18	6-M8	70	Fig1
V-215A8	2	71	36	55	M30*3.5	60	77.5	69.5	50	25.5	6-M20	78	Fig2
V-215A11	2	82	47	55	M30*3.5	60	77.5	69.5	50	25.5	3-M10	78	Fig1
V-218A8	2	59	24	55	M30*3.5	60	108	100	50	25.5	6-M20	78	Fig2
V-218A11	2	70	35	55	M30*3.5	60	108	100	50	25.5	3-M10	78	Fig1
V-221A11	3	70	35	55	M30*3.5	60	86	78	65	25	6-M20	78	Fig2
V-221A15	3	70	35	55	M30*3.5	60	86	78	65	25	3-M12	78	Fig1
V-224A11	3	70	35	55	M30*3.5	60	125	117	65	25	6-M20	78	Fig2
V-224A15	3	70	35	55	M30*3.5	60	125	117	65	25	3-M12	78	Fig1