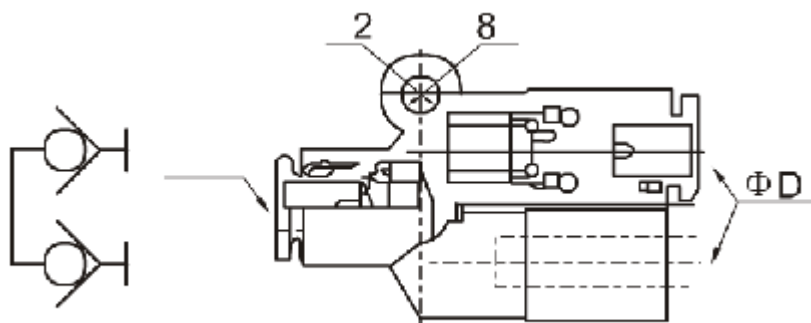




## KCY 系列 Y 型三通



型号
KCY-4
KCY-6
KCY-8
KCY-10
KCY-12
KCY-16

### 订货型号

<b>KCY</b>	<b>8</b>	-	<b>02</b>
系列号	软管外径		接管口径
	4		01:1/8"
	6		02:1/4"
	8		03:3/8"
	10		04:1/2"
	12		
	14		
	16		

### 技术参数

使用流体	空气
耐压力	1.32Mpa(13.5kgf/cm <sup>2</sup> )
最高使用压力	0~0.9Mpa(0~9.2kgf/cm <sup>2</sup> )
环境及流体温度	0~60℃
适用软管	PU 软管, 尼龙管
材质	铜