



台湾亿川 V 三爪中实油压夹头(不含连接板)

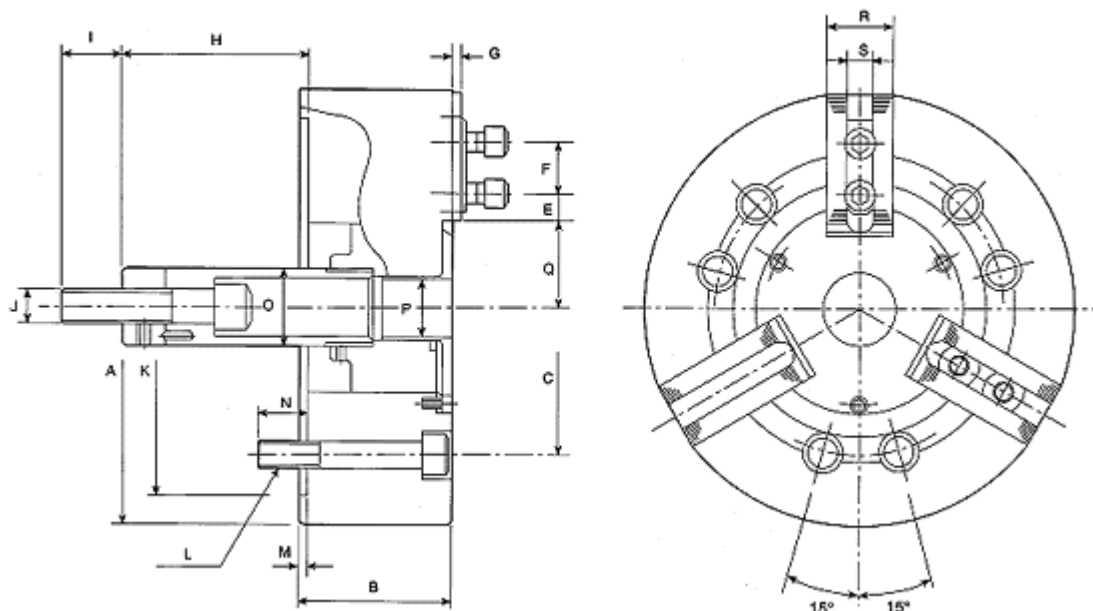
产品特性:

- 1、高性能：与 N 系列夹头同具一致之高性能。
- 2、夹头设定螺丝：公制或英制圆头螺丝以归结夹头与主轴可选。
- 3、择性之主轴配合件：主轴配合件可采用 ASA 或 DIN 以搭配机器主轴。

型号规格表:

型式	柱塞行程 mm	爪行程 mm	夹持范围		最大拉杆推力 kgf	最大夹持力 kgf	最大使用油压力 kgf/cm ²	最高转速 r.p.m	重量 kg	适合油压缸	惯性矩 kgf/m ²	适合生爪	适合硬爪
			最大	最小									
V-206	20	9.2	165	18	1835	5253	26.5	5200	12	MS105C MH100	0.045	HC06	HJ06
V-208	21	9.7	210	12	2549	7648	25.5	4500	23	MS125C MH125	0.137	HC08	HJ08
V-210	25	8.8	254	16	2957	11013	28.6	4000	34.5	MS125C MH125	0.3	HC10	HJ10
V-212	30	10.5	304	18	4181	15907	27.5	3300	59.5	MS150C MH150	0.725	HC12-1	HJ12-1
V-215	35	16	381	68	8362	25391	32.6	3000	101	MS200C	1.8	HC15-1	HJ15-1
V-218	35	16	450	130	8362	25391	32.6	2700	134	MS200C	2.4	HC15-1	HJ15-1
V-221	35	16	530	65	8362	27838	32.6	1940	175	MS200C	4.6	HC24-1	HJ24-1
V-224	35	16	610	152	8362	27838	32.6	1760	220	MS200C	7	HC24-1	HJ24-1

尺寸图及参数表:



型式	A	B	K H6	M	C	P	L	N	F	Q max	Q min	E max	E min	H max.	H min.	R	S	I	J	G	O
V-206	165	74	140	5	104.7 8	21	6-M 10	14	20	38.7	34.1	15.25	9.25	104. 6	84. 6	31	12	36	M16 *2.0	4	34



V-208	210	85	170	5	133.3 5	25	6-M 12	20	25	46.8 5	42	22.25	11.75	132	111	35	14	36	M20 *2.5	5	38
V-210	254	89	220	5	171.4 5	34	6-M 16	23	30	51.1	46.7	30.75	11.25	158	133	40	16	36	M20 *2.5	5	45
V-212	304	10 6	220	6	171.4 5	34	6-M 16	22	30	61	55.75	48.75	12.75	163	133	50	18	36	M20 *2.5	5	50
V-215	381	11 4	300	6	235	-	6-M 20	29	43	77.5	69.5	50.25	23.25	104	69	50	25 .5	55	M30 *3.5	2	60
V-218	450	11 4	300	6	235	-	6-M 20	29	43	108	100	50.25	23.25	92	57	50	25 .5	55	M30 *3.5	2	60
V-221	530	12 5	380	6	330.2	-	6-M 24	31	60	86	78	93.5	24.5	97	62	65	25	55	M30 *3.5	3	60
V-224	610	12 5	380	6	330.2	-	6-M 24	31	60	125	117	93.5	24.5	97	62	65	25	55	M30 *3.5	3	60