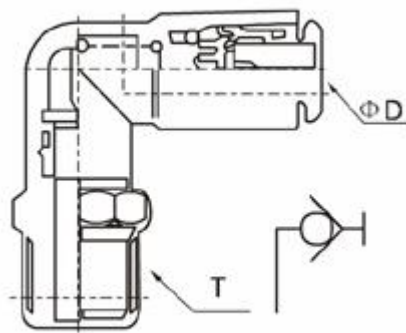




KCL 系列螺纹弯通



型号	型号
KCL4-M5	KCL10-01
KCL4-01	KCL10-02
KCL4-02	KCL10-03
KCL6-M5	KCL10-04
KCL6-01	KCL12-02
KCL6-02	KCL12-03
KCL6-03	KCL12-04
KCL6-04	KCL16-02
KCL8-01	KCL16-03
KCL8-02	KCL16-04
KCL8-03	KCL16-06
KCL8-04	

订货型号

KCL	8	-	02
系列号	软管外径		接管口径
	4		01:1/8"
	6		02:1/4"
	8		03:3/8"
	10		04:1/2"
	12		
	14		
	16		

技术参数

使用流体	空气
最高耐压力	1.32Mpa(13.5kgf/cm ²)
最高使用压力	0~0.9Mpa(0~9.2kgf/cm ²)
环境及流体温度	0~60℃
使用软管	PU 软管, 尼龙管
材质	铜