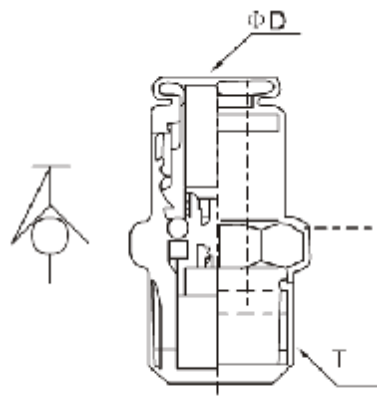




## KCC 系列螺纹直通



型号	型号
KCC4-M5	KCC10-01
KCC4-01	KCC10-02
KCC4-02	KCC10-03
KCC6-M5	KCC10-04
KCC6-01	KCC12-02
KCC6-02	KCC12-03
KCC6-03	KCC12-04
KCC6-04	KCC16-02
KCC8-01	KCC16-03
KCC8-02	KCC16-04
KCC8-03	KCC16-06
KCC8-04	

### 订货型号

<b>KCC</b>	<b>8</b>	-	<b>02</b>
系列号	软管外径		接管口径
	4		01:1/8"
	6		02:1/4"
	8		03:3/8"
	10		04:1/2"
	12		
	14		
	16		

### 技术参数

使用流体	空气
最高耐压力	1.32Mpa(13.5kgf/cm <sup>2</sup> )
最高使用压力	0~0.9Mpa(0~9.2kgf/cm <sup>2</sup> )
环境及流体温度	0~60℃
使用软管	PU 软管, 尼龙管
材质	铜