



台湾亿川 NT 二爪中空油压夹头(不含连接板)

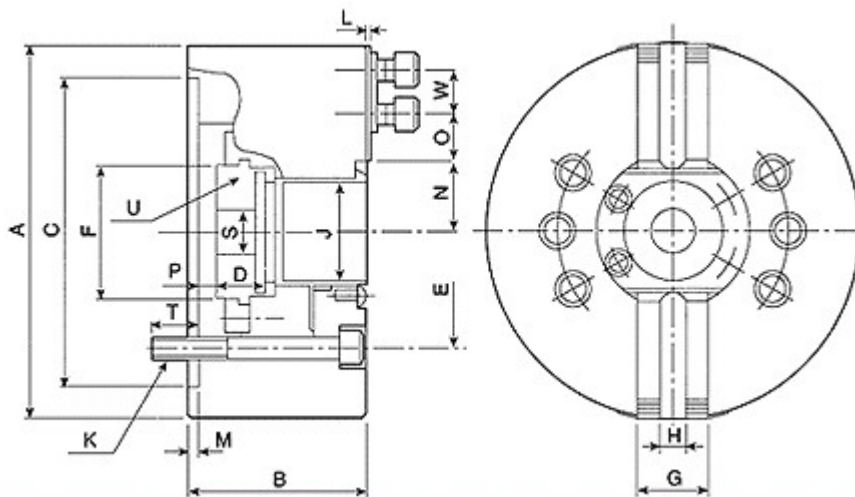
产品特点:

- 1、NT200 型卡盘采用高级合金钢材质，所有滑动面经表面硬化及研磨处理，以提高转精度及耐久性，润滑嘴位与基爪。
- 2、基爪：1.5mmX60°锯齿状缺口。
- 3、安装：配合件直接安装并符合 DIN, BS, ISO, ASA, B5-9, A 型之主轴标准。

产品规格表:

型式	通孔径 mm	柱塞行程 mm	爪行程(直径)mm	最大拉杆推力 kgf	最大夹持力 kgf	最大使用油压力 Mpa	最高转速 r.p.m	重量 kg	适合油压缸	适合生爪	适合硬爪
NT-205	Ø33	10	5.4	1189	2447	19.5	7000	6.8	M1036	HC05	HJ05
NT-206	Ø45	12	5.5	1400	3875	18.9	6000	12.8	M1246	HC06	HJ06
NT-208	Ø52	16	7.4	2200	5930	17.3	4900	22	M1552	HC08	HJ08
NT-210	Ø75	19	8.8	2900	7546	18.4	4200	34	M1875	HC10	HJ10
NT-212	Ø91	23	10.6	3700	9789	18.4	3300	55	M2091	HC12	HJ12
NT-215	Ø117.5	23	10.6	4793	12236	15.3	2500	106	M2511	HC15	HJ15

产品尺寸图及参数表:



型式	A	B	C (H 6)	D	E	M	G	H	J	K	L	F	N max.	N min.	O max.	O min.	P max.	P min.	S	T	U	W
NT-205	135	60	110	20	82.55	4	23	10	33	3-M10	2	45	26.5	23.8	19.75	7.75	1	-9	12	15.5	M40*1.5	14
NT-206	169	81	140	109	104.78	5	32	12	45	6-M10	2	60	32	29.25	22.75	9.25	11	-1	20	16	M55*2	20
NT-208	210	91	170	205	133.35	5	37	14	52	6-M12	2	66	38.7	35	29.75	14.75	14.5	-1.5	30	20	M60*2	25



NT-2 10	25 4	10 0	22 0	2 5	17 1. 45	5	42	1 6	75	6-M 16	2	94	51	46. 6	33. 75	14. 25	8.5	-10 .5	45	22	M85 *2	30
NT-2 12	30 4	11 0	22 0	2 8	17 1. 45	6	52	2 1	91	6-M 16	2	10 8	61.3	56	45. 75	15. 75	8	-15	50	23	M100 *2	30
NT-2 15	38 1	13 3	30 0	4 3	23 5	6	62	2 4	117. 5	6-M 20	5	13 9	82	76. 7	46. 75	13. 75	7	-16	60	30	M130 *2	43