



SPLF 系列弯头内螺纹



公制插管

订货型号

SPLF	8	-	02
系列号	气管外径		螺纹形式
	4		01:1/8"
	6		02:1/4"
	8		03:3/8"
	10		04:1/2"
	12		
	14		
	16		



气管外径 (Φd)

Code	4	6	8	10	12	14	16
DIA	Φ4	Φ6	Φ8	Φ10	Φ12	Φ14	Φ16

锥管螺纹 (t)

Code	01	02	03	04
Size	1/8"	1/4"	3/8"	1/2"

英制插管

订货型号

SPLF	1/4	-	R02
系列号	气管外径		螺纹形式
	5/32		01:1/8"
	3/16		02:1/4"
	1/4		03:3/8"
	5/16		04:1/2"
	3/8		
	1/2		

气管外径 (Φd)

Code	5/32	3/16	1/4	5/16	3/8	1/2
DIA	Φ5/32	Φ3/16	Φ1/4	Φ5/16	Φ3/8	Φ1/2

锥管螺纹 (t)

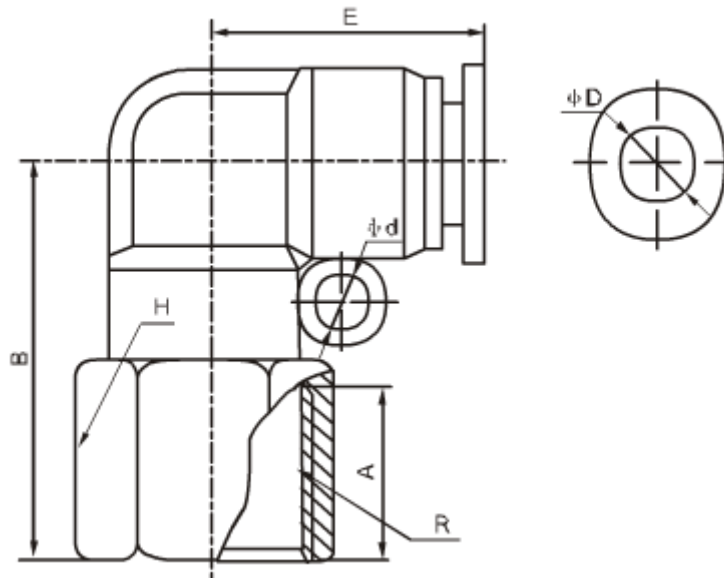
Code	01	02	03	04
Size	1/8"	1/4"	3/8"	1/2"



技术参数

使用流体	洁净的压缩空气，真空	
最高使用压力	1.32Mpa(13.5kgf/cm ²)	
压力范围	正常使用压力	0~0.9Mpa(0~9.2kgf/cm ²)
	低压使用压力	-99.99~0Kpa(-750~0mmHg)
环境及流体温度	0~60℃	
使用软管	PU 软管，尼龙管	

外形尺寸





英制插管	公制插管	ΦD	R	A	B	H	E	Φd
SPLF5/32-M5	SPLF4-M5	4	M5				17.6	/
SPLF5/32-01	SPLF4-01	4	R1/8				17.6	/
SPLF5/32-02	SPLF4-02	4	R1/4	10	25	17	17.6	/
SPLF1/4-M5	SPLF6-M5	6	M5					3.5
SPLF1/4-01	SPLF6-01	6	R1/8	9	26.2	12	20.6	3.5
SPLF1/4-02	SPLF6-02	6	R1/4	11	29.3	15	20.6	3.5
SPLF1/4-03	SPLF6-03	6	R3/8	11	29.3	17	20.6	3.5
SPLF1/4-04	SPLF6-04	6	R1/2	13	29.3	19	20.6	3.5
SPLF5/16-01	SPLF8-01	8	R1/8	9	28.8	14	22.6	4.5
SPLF5/16-02	SPLF8-02	8	R1/4	11	31.6	17	22.6	4.5
SPLF5/16-03	SPLF8-03	8	R3/8	11	33.3	19	22.6	4.5
SPLF5/16-04	SPLF8-04	8	R1/2	13	39.5	24	27.4	4.5
SPLF3/8-01	SPLF10-01	10	R1/8	9	37.2	17	28.8	4.5
SPLF3/8-02	SPLF10-02	10	R1/4	11	37.2	17	28.8	4.5
SPLF3/8-03	SPLF10-03	10	R3/8	11	38	19	28.8	4.5
SPLF3/8-04	SPLF10-04	10	R1/2				28.8	4.5
SPLF1/2-02	SPLF12-02	12	R1/4	11	36	19	32.2	5
SPLF1/2-03	SPLF12-03	12	R3/8	11	39	19	32.2	5
SPLF1/2-04	SPLF12-04	12	R1/2	13	41	24	32.2	5