



SPH 系列外六角接头



公制插管

订货型号

SPH	8	-	02
系列号	气管外径		螺纹形式
	4		01:1/8"
	6		02:1/4"
	8		03:3/8"
	10		04:1/2"
	12		
	14		
	16		



气管外径 (Φd)

Code	4	6	8	10	12	14	16
DIA	Φ4	Φ6	Φ8	Φ10	Φ12	Φ14	Φ16

锥管螺纹 (t)

Code	01	02	03	04
Size	1/8"	1/4"	3/8"	1/2"

英制插管

订货型号

SPH	1/4	-	R02
系列号	气管外径		螺纹形式
	5/32		01:1/8"
	3/16		02:1/4"
	1/4		03:3/8"
	5/16		04:1/2"
	3/8		
	1/2		

气管外径 (Φd)

Code	5/32	3/16	1/4	5/16	3/8	1/2
DIA	Φ5/32	Φ3/16	Φ1/4	Φ5/16	Φ3/8	Φ1/2

锥管螺纹 (t)

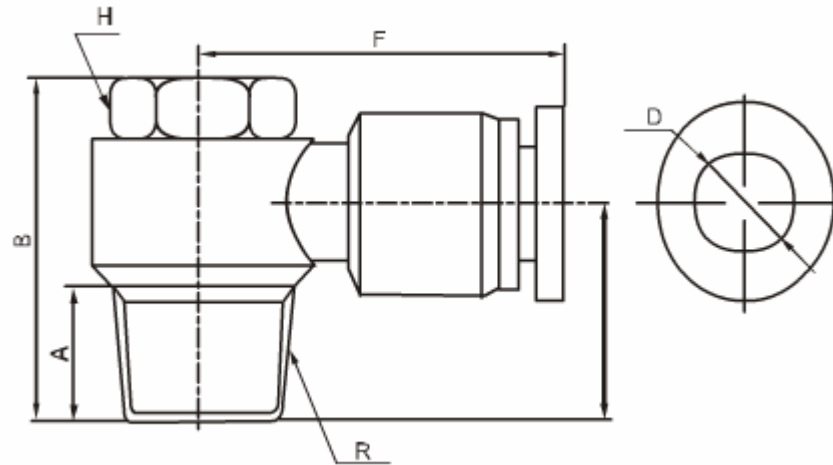
Code	01	02	03	04
Size	1/8"	1/4"	3/8"	1/2"



技术参数

使用流体	洁净的压缩空气，真空	
最高使用压力	1.32Mpa(13.5kgf/cm ²)	
压力范围	正常使用压力	0~0.9Mpa(0~9.2kgf/cm ²)
	低压使用压力	-99.99~0Kpa(-750~0mmHg)
环境及流体温度	0~60℃	
使用软管	PU 软管，尼龙管	

外形尺寸





英制插管	公制插管	ΦD	R	A	B	H	F	J
SPH5/32-M5	SPH4-M5	4	M5	4	19	8	24.2	12.7
SPH5/32-01	SPH4-01	4	R1/8	9	25	12	24.2	15.6
SPH5/32-02	SPH4-02	4	R1/4	11	28	15	24.2	19.2
SPH1/4-M5	SPH6-M5	6	M5	4	19	8	24.2	12.7
SPH1/4-01	SPH6-01	6	R1/8	9	25	12	24.2	15.6
SPH1/4-02	SPH6-02	6	R1/4	11	28	15	24.2	19.2
SPH1/4-03	SPH6-03	6	R3/8	11	33	19	28.8	20
SPH1/4-04	SPH6-04	6	R1/2	13	39	22	36	24.8
SPH5/16-01	SPH8-01	8	R1/8	9	25	12	24.2	15.6
SPH5/16-02	SPH8-02	8	R1/4	11	28	15	24.2	19.2
SPH5/16-03	SPH8-03	8	R3/8	11	33	19	28.8	20
SPH5/16-04	SPH8-04	8	R1/2	13	39	22	36	24.8
SPH3/8-01	SPH10-01	10	R1/8	9	25	12	24.2	15.6
SPH3/8-02	SPH10-02	10	R1/4	11	28	15	24.2	19.2
SPH3/8-03	SPH10-03	10	R3/8	11	33	19	28.8	20
SPH3/8-04	SPH10-04	10	R1/2	13	39	22	36	24.8
SPH1/2-02	SPH12-02	12	R1/8	11	28	15	24.2	19.2
SPH1/2-03	SPH12-03	12	R3/8	11	33	19	28.8	20
SPH1/2-04	SPH12-04	12	R1/2	13	39	22	36	24.8