



SPWG 系列五通变径



公制插管

订货型号

SPWG	8
系列号	气管外径
	4
	6
	8
	10
	12
	14
	16



气管外径 (Φd)

Code	4	6	8	10	12	14	16
DIA	Φ4	Φ6	Φ8	Φ10	Φ12	Φ14	Φ16

英制插管

订货型号

SPWG	1/4
系列号	气管外径
	5/32
	3/16
	1/4
	5/16
	3/8
	1/2

气管外径 (Φd)

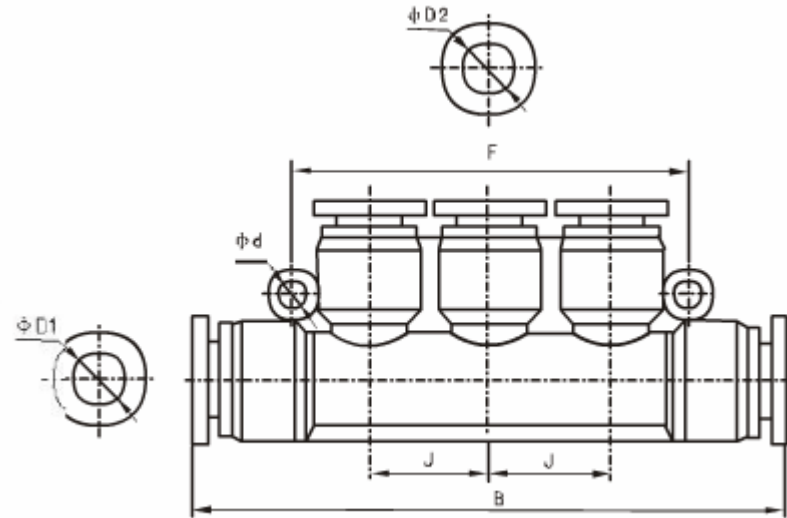
Code	5/32	3/16	1/4	5/16	3/8	1/2
DIA	Φ5/32	Φ3/16	Φ1/4	Φ5/16	Φ3/8	Φ1/2

技术参数

使用流体	洁净的压缩空气, 真空	
最高使用压力	1.32Mpa(13.5kgf/cm ²)	
压力范围	正常使用压力	0~0.9Mpa(0~9.2kgf/cm ²)
	低压使用压力	-99.99~0Kpa(-750~0mmHg)
环境及流体温度	0~60℃	
使用软管	PU 软管, 尼龙管	



外形尺寸



英制插管	公制插管	ΦD1	ΦD2	B	F	J	Φd
SPWG1/4-5/32	SPWG6-4	6	4	79	54.8	17.7	4
SPWG5/16-1/4	SPWG8-6	8	6	80	54.8	17.7	4
SPWG3/8-5/16	SPWG10-8	10	8	96	62.4	20.2	4
SPWG1/2-3/8	SPWG12-10	12	10	112	71	23	4
SPWG5/16-5/32	SPWG8-4	8	4	81	56.5	18	4.5
SPWG3/8-1/4	SPWG10-6	10	6	96	62.4	20.2	4
SPWG1/2-5/16	SPWG12-8	12	8	112	71	23	4