



SPN 系列 Y 型三通变径



公制插管

订货型号

SPN	8
系列号	气管外径
	4
	6
	8
	10
	12
	14
	16



气管外径 (Φd)

Code	4	6	8	10	12	14	16
DIA	Φ4	Φ6	Φ8	Φ10	Φ12	Φ14	Φ16

英制插管

订货型号

SPN	1/4
系列号	气管外径
	5/32
	3/16
	1/4
	5/16
	3/8
	1/2

气管外径 (Φd)

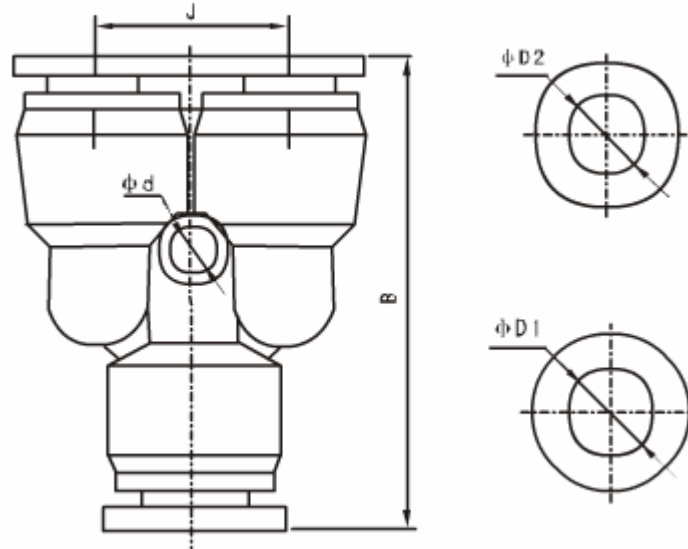
Code	5/32	3/16	1/4	5/16	3/8	1/2
DIA	Φ5/32	Φ3/16	Φ1/4	Φ5/16	Φ3/8	Φ1/2

技术参数

使用流体	洁净的压缩空气, 真空	
最高使用压力	1.32Mpa(13.5kgf/cm ²)	
压力范围	正常使用压力	0~0.9Mpa(0~9.2kgf/cm ²)
	低压使用压力	-99.99~0Kpa(-750~0mmHg)
环境及流体温度	0~60℃	
使用软管	PU 软管, 尼龙管	



外形尺寸



英制插管	公制插管	ΦD1	ΦD2	B	J	Φd
SPN1/4-5/32	SPN6-4	6	4	38	13.5	3.5
SPN5/16-1/4	SPN8-6	8	6	42	16	4
SPN3/8-5/16	SPN10-8	10	8	48	18.8	4.5
SPN1/2-3/8	SPN12-10	12	10	60	20.5	4.5
SPN5/16-5/32	SPN8-4	8	4	42	16	4
SPN3/8-1/4	SPN10-6	10	6	48	19.5	4
SPN1/2-5/16	SPN12-8	12	8	52.5	21.2	4