



SPEND 系列三通变径



公制插管

订货型号

SPEND	8
系列号	气管外径
	4
	6
	8
	10
	12
	14
	16



气管外径 (Φd)

Code	4	6	8	10	12	14	16
DIA	Φ4	Φ6	Φ8	Φ10	Φ12	Φ14	Φ16

英制插管

订货型号

<u>SPEND</u>	1/4
系列号	气管外径
	5/32
	3/16
	1/4
	5/16
	3/8
	1/2

气管外径 (Φd)

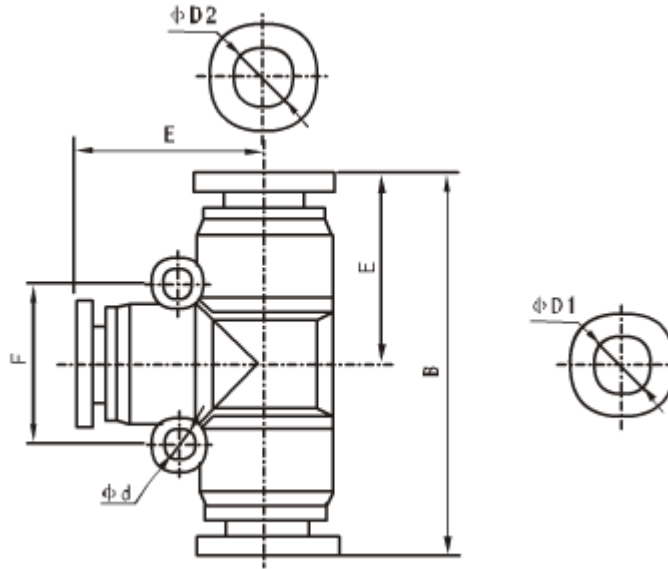
Code	5/32	3/16	1/4	5/16	3/8	1/2
DIA	Φ5/32	Φ3/16	Φ1/4	Φ5/16	Φ3/8	Φ1/2

技术参数

使用流体	洁净的压缩空气, 真空	
最高使用压力	1.32Mpa(13.5kgf/cm ²)	
压力范围	正常使用压力	0~0.9Mpa(0~9.2kgf/cm ²)
	低压使用压力	-99.99~0Kpa(-750~0mmHg)
环境及流体温度	0~60℃	
使用软管	PU 软管, 尼龙管	



外形尺寸



英制插管	公制插管	$\Phi D1$	$\Phi D2$	B	E	F	Φd
SPEND1/4-5/32	SPEND6-4	6	4	40	20	16	3.5
SPEND5/16-1/4	SPEND8-6	8	6	45	23.2	20	4.5
SPEND3/8-5/16	SPEND10-8	10	8	55	28.3	24	4.5
SPEND1/2-3/8	SPEND12-10	12	10	58	29	27.8	5
	SPEND16-12	16	12	68	34.5	33.5	4
SPEND5/16-5/32	SPEND8-4	8	4	44.5	23	19.7	4.5
SPEND3/8-1/4	SPEND10-6	10	6	54.5	28	24	4
SPEND1/2-5/16	SPEND12-8	12	8	56	29.3	27.8	5