



SPEN 系列三通变径



公制插管

订货型号

SPEN	8
系列号	气管外径
	4
	6
	8
	10
	12
	14
	16



气管外径 (Φd)

Code	4	6	8	10	12	14	16
DIA	Φ4	Φ6	Φ8	Φ10	Φ12	Φ14	Φ16

英制插管

订货型号

SPEN	1/4
系列号	气管外径
	5/32
	3/16
	1/4
	5/16
	3/8
	1/2

气管外径 (Φd)

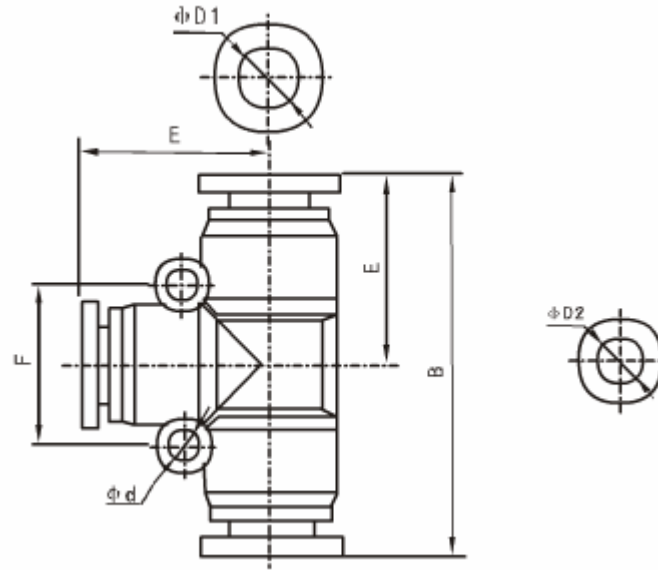
Code	5/32	3/16	1/4	5/16	3/8	1/2
DIA	Φ5/32	Φ3/16	Φ1/4	Φ5/16	Φ3/8	Φ1/2

技术参数

使用流体	洁净的压缩空气, 真空	
最高使用压力	1.32Mpa(13.5kgf/cm ²)	
压力范围	正常使用压力	0~0.9Mpa(0~9.2kgf/cm ²)
	低压使用压力	-99.99~0Kpa(-750~0mmHg)
环境及流体温度	0~60℃	
使用软管	PU 软管, 尼龙管	



外形尺寸



英制插管	公制插管	ΦD1	ΦD2	B	E	F	Φd
SPEN1/4-5/32	SPEN6-4	6	4	41.2	20	14.9	3.5
SPEN5/16-1/4	SPEN8-6	8	6	45	18	22.8	4.5
SPEN3/8-5/16	SPEN10-8	10	8	51	24	19.8	4.5
SPEN1/2-3/8	SPEN12-10	12	10	59	28	24.5	5
	SPEN16-12	16	12	69	34	32.2	4
SPEN5/16-5/32	SPEN8-4	8	4	46	18	20	4.5
SPEN3/8-1/4	SPEN10-6	10	6	57	26.8	23.8	4
SPEN1/2-5/16	SPEN12-8	12	8	59	27.8	27.6	5