



## SPG 系列直通变径



### 公制插管

订货型号

<b>SPG</b>	<b>8</b>
系列号	气管外径
	4
	6
	8
	10
	12
	14
	16



气管外径 (Φd)

Code	4	6	8	10	12	14	16
DIA	Φ4	Φ6	Φ8	Φ10	Φ12	Φ14	Φ16

英制插管

订货型号

<b>SPG</b>	<b>1/4</b>
系列号	气管外径
	5/32
	3/16
	1/4
	5/16
	3/8
	1/2

气管外径 (Φd)

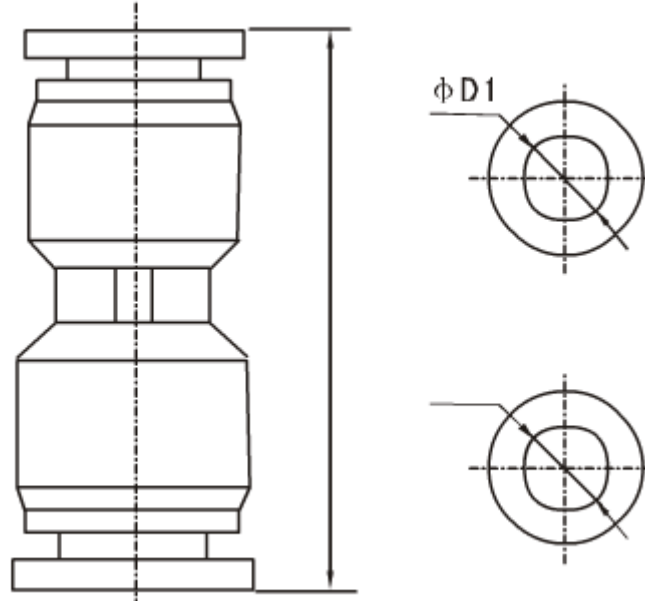
Code	5/32	3/16	1/4	5/16	3/8	1/2
DIA	Φ5/32	Φ3/16	Φ1/4	Φ5/16	Φ3/8	Φ1/2

技术参数

使用流体	洁净的压缩空气, 真空	
最高使用压力	1.32Mpa(13.5kgf/cm <sup>2</sup> )	
压力范围	正常使用压力	0~0.9Mpa(0~9.2kgf/cm <sup>2</sup> )
	低压使用压力	-99.99~0Kpa(-750~0mmHg)
环境及流体温度	0~60℃	
使用软管	PU 软管, 尼龙管	



外形尺寸



英制插管	公制插管	$\Phi D1$	$\Phi D2$	B
SPG1/4-5/32	SPG6-4	6	4	35
SPG5/16-1/4	SPG8-6	8	6	35.5
SPG3/8-5/16	SPG10-8	10	8	38
SPG1/2-3/8	SPG12-10	12	10	47
	SPG16-12	12	12	47.5
SPG2/6-5/32	SPG8-4	8	4	47.5
SPG3/8-1/4	SPG10-6	10	6	67
SPG1/2-5/16	SPG12-8	12	8	67