



SPW 系列五通



公制插管

订货型号

| SPW | 8 |
|------------|----------|
| 系列号 | 气管外径 |
| | 4 |
| | 6 |
| | 8 |
| | 10 |
| | 12 |
| | 14 |
| | 16 |



气管外径 (Φd)

| | | | | | | | |
|------|----|----|----|-----|-----|-----|-----|
| Code | 4 | 6 | 8 | 10 | 12 | 14 | 16 |
| DIA | Φ4 | Φ6 | Φ8 | Φ10 | Φ12 | Φ14 | Φ16 |

英制插管

订货型号

| | |
|------------|------------|
| SPW | 1/4 |
| 系列号 | 气管外径 |
| | 5/32 |
| | 3/16 |
| | 1/4 |
| | 5/16 |
| | 3/8 |
| | 1/2 |

气管外径 (Φd)

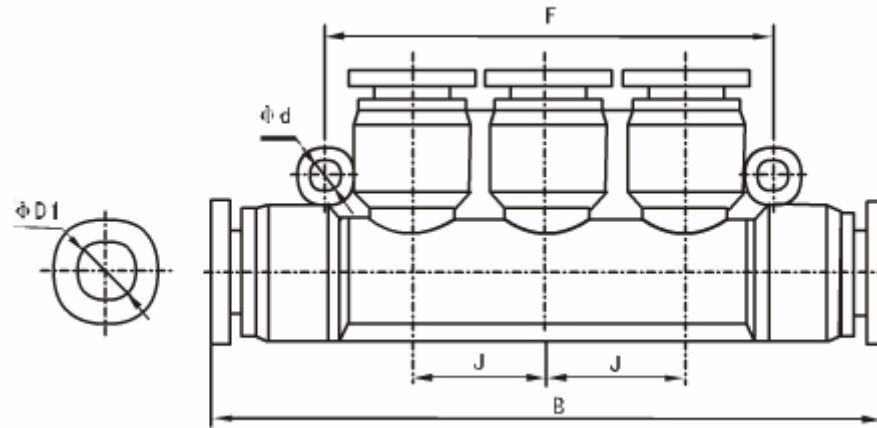
| | | | | | | |
|------|-------|-------|------|-------|------|------|
| Code | 5/32 | 3/16 | 1/4 | 5/16 | 3/8 | 1/2 |
| DIA | Φ5/32 | Φ3/16 | Φ1/4 | Φ5/16 | Φ3/8 | Φ1/2 |

技术参数

| | | |
|---------|-----------------------------------|-------------------------------------|
| 使用流体 | 洁净的压缩空气, 真空 | |
| 最高使用压力 | 1.32Mpa(13.5kgf/cm ²) | |
| 压力范围 | 正常使用压力 | 0~0.9Mpa(0~9.2kgf/cm ²) |
| | 低压使用压力 | -99.99~0Kpa(-750~0mmHg) |
| 环境及流体温度 | 0~60℃ | |
| 使用软管 | PU 软管, 尼龙管 | |



外形尺寸



| 英制插管 | 公制插管 | ΦD | B | F | J | Φd |
|---------|--------|----|------|------|------|-----|
| SPW5/32 | SPW-4 | 4 | 61.5 | 36.8 | 12 | 2.5 |
| SPW1/4 | SPW-6 | 6 | 80 | 54.8 | 17.5 | 4 |
| SPW5/16 | SPW-8 | 8 | 80 | 54.8 | 17.5 | 4 |
| SPW3/8 | SPW-10 | 10 | 96 | 62.5 | 20.4 | 4 |
| SPW1/2 | SPW-12 | 12 | 112 | 71 | 23 | 4 |