



SPM 系列隔板直通



公制插管

订货型号

SPM	8
系列号	气管外径
	4
	6
	8
	10
	12
	14
	16



气管外径 (Φd)

Code	4	6	8	10	12	14	16
DIA	Φ4	Φ6	Φ8	Φ10	Φ12	Φ14	Φ16

英制插管

订货型号

SPM	1/4
系列号	气管外径
	5/32
	3/16
	1/4
	5/16
	3/8
	1/2

气管外径 (Φd)

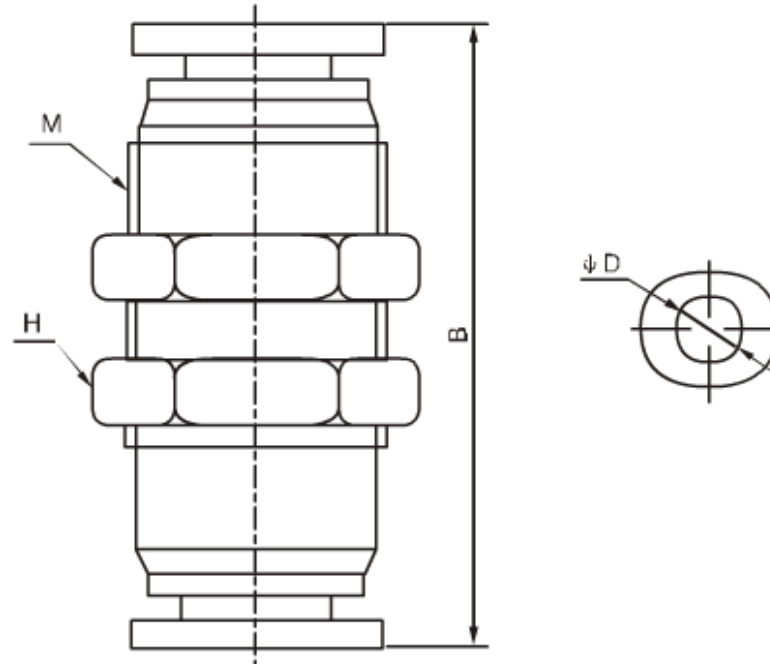
Code	5/32	3/16	1/4	5/16	3/8	1/2
DIA	Φ5/32	Φ3/16	Φ1/4	Φ5/16	Φ3/8	Φ1/2

技术参数

使用流体	洁净的压缩空气, 真空	
最高使用压力	1.32Mpa(13.5kgf/cm ²)	
压力范围	正常使用压力	0~0.9Mpa(0~9.2kgf/cm ²)
	低压使用压力	-99.99~0Kpa(-750~0mmHg)
环境及流体温度	0~60℃	
使用软管	PU 软管, 尼龙管	



外形尺寸



英制插管	公制插管	ΦD1	M	B	H
SPM5/32	SPM-4	4	M12x1.0	34.5	14
SPM1/4	SPM-6	6	M14x1.0	37	17
SPM5/16	SPM-8	8	M16x1.0	37	19
SPM3/8	SPM-10	10	M20x1.0	45	24
SPM1/2	SPM-12	12	M22x1.0	46.4	27
	SPM-16	16	M28x1.0	59	32