



SPCF 系列内螺纹直通



公制插管

订货型号

SPCF	8	-	02
系列号	气管外径		螺纹形式
	4		01:1/8"
	6		02:1/4"
	8		03:3/8"
	10		04:1/2"
	12		
	14		
	16		



气管外径 (Φd)

Code	4	6	8	10	12	14	16
DIA	Φ4	Φ6	Φ8	Φ10	Φ12	Φ14	Φ16

锥管螺纹 (t)

Code	01	02	03	04
Size	1/8"	1/4"	3/8"	1/2"

英制插管

订货型号

SPCF	1/4	-	R02
系列号	气管外径		螺纹形式
	5/32		01:1/8"
	3/16		02:1/4"
	1/4		03:3/8"
	5/16		04:1/2"
	3/8		
	1/2		

气管外径 (Φd)

Code	5/32	3/16	1/4	5/16	3/8	1/2
DIA	Φ5/32	Φ3/16	Φ1/4	Φ5/16	Φ3/8	Φ1/2

锥管螺纹 (t)

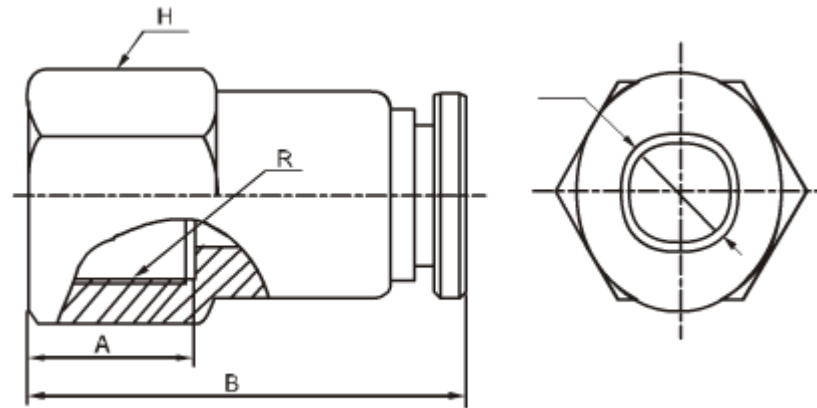
Code	01	02	03	04
Size	1/8"	1/4"	3/8"	1/2"



技术参数

使用流体	洁净的压缩空气，真空	
最高使用压力	1.32Mpa(13.5kgf/cm ²)	
压力范围	正常使用压力	0~0.9Mpa(0~9.2kgf/cm ²)
	低压使用压力	-99.99~0Kpa(-750~0mmHg)
环境及流体温度	0~60℃	
使用软管	PU 软管，尼龙管	

外形尺寸





英制插管	公制插管	ΦD	R	A	B	H
SPCF5/32-M5	SPCF4-M5	4	M5	6.5	24.4	10
SPCF5/32-01	SPCF4-01	4	R1/8	9	26.6	10
SPCF5/32-02	SPCF4-02	4	R1/4	11	28.8	15
SPCF1/4-M5	SPCF6-M5	6	M5	6.5	24	12
SPCF1/4-01	SPCF6-01	6	R1/8	9	28	12
SPCFX1/4-02	SPCF6-02	6	R1/4	11	30	15
SPCF1/4-03	SPCF6-03	6	R3/8	12	30.5	19
SPCF1/4-04	SPCF6-04	6	R1/2	12.5	31.5	24
SPCF5/16-01	SPCF8-01	8	R1/8	9	28.5	14
SPCF5/16-02	SPCF8-02	8	R1/4	11	30.5	15
SPCF5/16-03	SPCF8-03	8	R3/8	12	31	19
SPCF5/16-04	SPCF8-04	8	R1/2	12.5	32.5	24
SPCF3/8-01	SPCF10-01	10	R1/8	9	32.4	17
SPCF3/8-02	SPCF10-02	10	R1/4	11	34	17
SPCF3/8-03	SPCF10-03	10	R3/8	12	34	19
SPCF3/8-04	SPCF10-04	10	R1/2	12.5	35	24
SPCF1/2-01	SPCF12-01	12	R1/8	9	35	19
SPCF1/2-02	SPCF12-02	12	R1/4	11	35	19
SPCF1/2-03	SPCF12-03	12	R3/8	12	35	19
SPCF1/2-04	SPCF12-04	12	R1/2	12.5	36.5	24
	SPCF16-03	16	R3/8	16.5	46.4	24
	SPCF16-04	16	R1/2	18	48.4	32