



## SPB 系列螺纹正三通



### 公制插管

订货型号

<b>SPB</b>	<b>8</b>	-	<b>02</b>
系列号	气管外径		螺纹形式
	4		01:1/8"
	6		02:1/4"
	8		03:3/8"
	10		04:1/2"
	12		
	14		
	16		



气管外径 (Φd)

Code	4	6	8	10	12	14	16
DIA	Φ4	Φ6	Φ8	Φ10	Φ12	Φ14	Φ16

锥管螺纹 (t)

Code	01	02	03	04
Size	1/8"	1/4"	3/8"	1/2"

英制插管

订货型号

<b>SPB</b>	<b>1/4</b>	-	<b>R02</b>
系列号	气管外径		螺纹形式
	5/32		01:1/8"
	3/16		02:1/4"
	1/4		03:3/8"
	5/16		04:1/2"
	3/8		
	1/2		

气管外径 (Φd)

Code	5/32	3/16	1/4	5/16	3/8	1/2
DIA	Φ5/32	Φ3/16	Φ1/4	Φ5/16	Φ3/8	Φ1/2

锥管螺纹 (t)

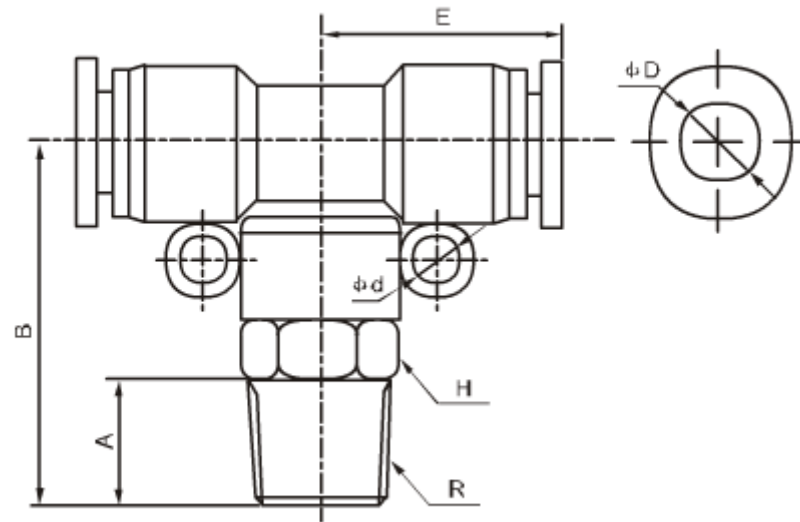
Code	01	02	03	04
Size	1/8"	1/4"	3/8"	1/2"



### 技术参数

使用流体	洁净的压缩空气, 真空	
最高使用压力	1.32Mpa(13.5kgf/cm <sup>2</sup> )	
压力范围	正常使用压力	0~0.9Mpa(0~9.2kgf/cm <sup>2</sup> )
	低压使用压力	-99.99~0Kpa(-750~0mmHg)
环境及流体温度	0~60℃	
使用软管	PU 软管, 尼龙管	

### 外形尺寸





英制插管	公制插管	ΦD	R	A	B	E	H2	Φd
SPB5/32-M5	SPB4-M5	4	M5	4.5	25.4	18.6	10	/
SPB5/32-01	SPB4-01	4	R1/8	7	25.4	18.6	10	/
SPB5/32-02	SPB4-02	4	R1/4	9	27.8	18.6	14	/
SPB1/4-M5	SPB6-M5	6	M5	4.5	26.8	20.8	12	3.5
SPB1/4-01	SPB6-01	6	R1/8	6.5	37.6	20.8	12	3.5
SPB1/4-02	SPB6-02	6	R1/4	9	30	20.8	14	3.5
SPB1/4-03	SPB6-03	6	R3/8	10	30.6	20.8	17	3.5
SPB1/4-04	SPB6-04	6	R1/2	10	32.5	20.8	21	3.5
SPB5/16-01	SPB8-01	8	R1/8	8	31.5	22.9	14	4.5
SPB5/16-02	SPB8-02	8	1/4	10	33	22.9	14	4.5
SPB5/16-03	SPB8-03	8	R3/8	10	33.6	22.9	17	4.5
SPB5/16-04	SPB8-04	8	R1/2	11	35	22.9	21	4.5
SPB3/8-01	SPB10-01	10	R1/8	8	37	27.8	17	4
SPB3/8-02	SPB10-02	10	R1/4	10	38	27.8	17	4
SPB3/8-03	SPB10-03	10	R3/8	10	38	27.8	17	4.5
SPB3/8-04	SPB10-04	10	R1/2	11	39	27.8	21	4.5
SPB1/2-01	SPB12-01	12	R1/8	8	37.5	29.5	19	5
SPB1/2-02	SPB12-02	12	R1/4	10	40	29.5	19	5
SPB1/2-03	SPB12-03	12	R3/8	10	40	29.5	19	5
SPB1/2-04	SPB12-04	12	R1/2	11	41	29.5	21	5
	SPB14-03	16	R3/8	11	46.3	34.5	24	4
	SPB14-04	16	R1/2	12	47.3	34.5	27	4