



## SPC 系列螺纹直通



### 公制插管

订货型号

<b>SPC</b>	<b>8</b>	-	<b>02</b>
系列号	气管外径		螺纹形式
	4		01:1/8"
	6		02:1/4"
	8		03:3/8"
	10		04:1/2"
	12		
	14		
	16		



气管外径 (Φd)

Code	4	6	8	10	12	14	16
DIA	Φ4	Φ6	Φ8	Φ10	Φ12	Φ14	Φ16

锥管螺纹 (t)

Code	01	02	03	04
Size	1/8"	1/4"	3/8"	1/2"

英制插管

订货型号

<b>SPC</b>	<b>1/4</b>	-	<b>R02</b>
系列号	气管外径		螺纹形式
	5/32		01:1/8"
	3/16		02:1/4"
	1/4		03:3/8"
	5/16		04:1/2"
	3/8		
	1/2		

气管外径 (Φd)

Code	5/32	3/16	1/4	5/16	3/8	1/2
DIA	Φ5/32	Φ3/16	Φ1/4	Φ5/16	Φ3/8	Φ1/2

锥管螺纹 (t)

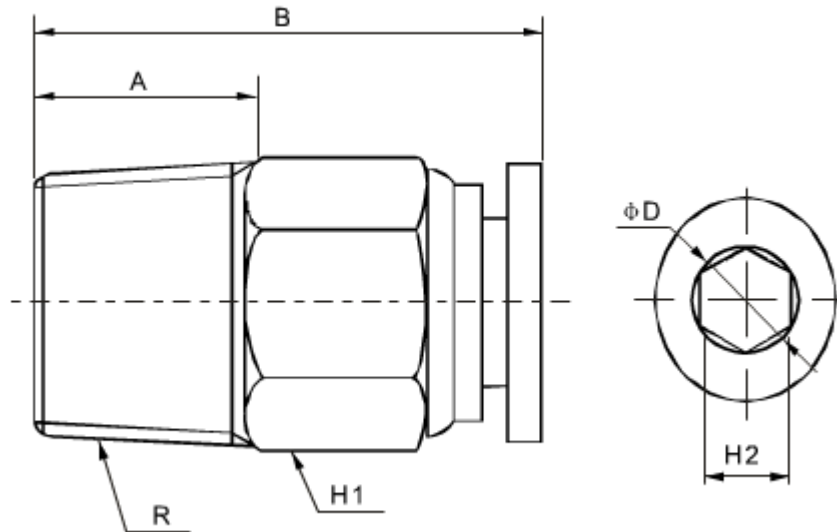
Code	01	02	03	04
Size	1/8"	1/4"	3/8"	1/2"



### 技术参数

使用流体	洁净的压缩空气，真空	
最高使用压力	1.32Mpa(13.5kgf/cm <sup>2</sup> )	
压力范围	正常使用压力	0~0.9Mpa(0~9.2kgf/cm <sup>2</sup> )
	低压使用压力	-99.99~0Kpa(-750~0mmHg)
环境及流体温度	0~60℃	
使用软管	PU 软管，尼龙管	

### 外形尺寸





英制插管	公制插管	ΦD	R	A	B	H1	H2
SPC5/32-M5	SPC4-M5	4	M5	4.5	21.8	10	2
SPC5/32-01	SPC4-01	4	R1/8	6.5	20.5	10	3
SPC5/32-02	SPC4-02	4	R1/4	9	19.5	14	3
SPC1/4-M5	SPC6-M5	6	M5	4.5	22.8	12	2
SPC1/4-01	SPC6-01	6	R1/8	6.5	22.2	12	4
SPC1/4-02	SPC6-02	6	R1/4	9	22.2	14	4
SPC1/4-03	SPC6-03	6	R3/8	10	21.5	17	4
SPC1/4-04	SPC6-04	6	R1/2	10	23	21	4
SPC5/16-01	SPC8-01	8	R1/8	8	26.8	14	4
SPC5/16-02	SPC8-02	8	R1/4	10	25.2	14	6
SPC5/16-03	SPC8-03	8	R3/8	10	22.2	17	6
SPC5/16-04	SPC8-04	8	R1/2	11	23.7	21	6
SPC3/8-01	SPC10-01	10	R1/8	8	30.7	17	4
SPC3/8-02	SPC10-02	10	R1/4	10	31	17	6
SPC3/8-03	SPC10-03	10	R3/8	10	29.5	17	8
SPC3/8-04	SPC10-04	10	R1/2	11	25.2	21	8
SPC1/2-01	SPC12-01	12	R1/8	8	31.7	19	4
SPC1/2-02	SPC12-02	12	R1/4	10	33.2	19	6
SPC1/2-03	SPC12-03	12	R3/8	10	30	19	8
SPC1/2-04	SPC12-04	12	R1/2	11	30	21	8
	SPC14-03	14	R3/8	11	38	24	6
	SPC14-04	14	R1/2	12	39	24	8
	SPC16-03	16	R3/8	13	39	24	10
	SPC16-04	16	R1/2	15	39	27	12