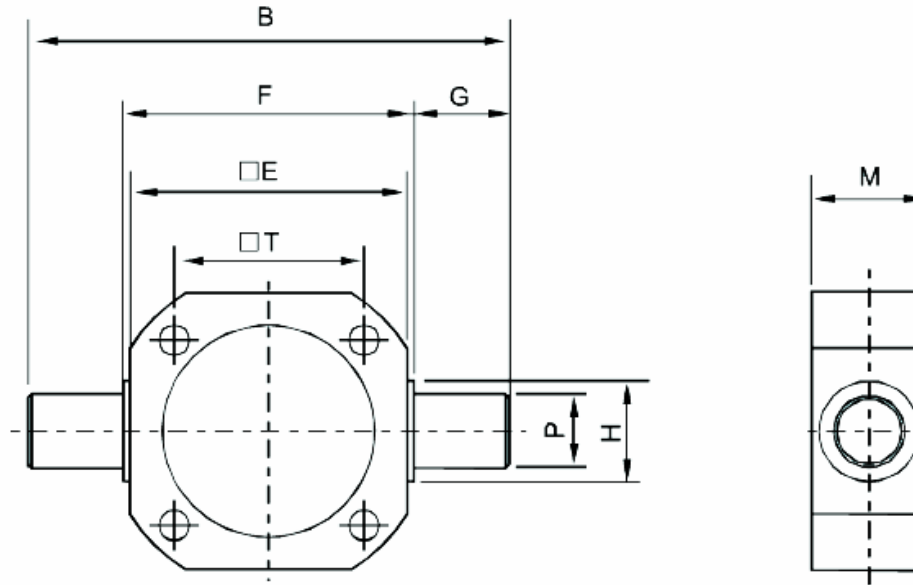




CT 系列中间摆轴



安装尺寸

缸径	B	E	F	G	ΦP	ΦH	T	M
40	103	60	63	20	16	22	37	24
50	115	70	73	20	20	26	47	28
63	133	87	90	23	25	28	56	30
80	168	107	110	25	25	30	70	32
100	190	127	130	25	25	30	84	32
125	210	160	163	25	25	30	110	35
160	270	197	200	35	32	40	145	42