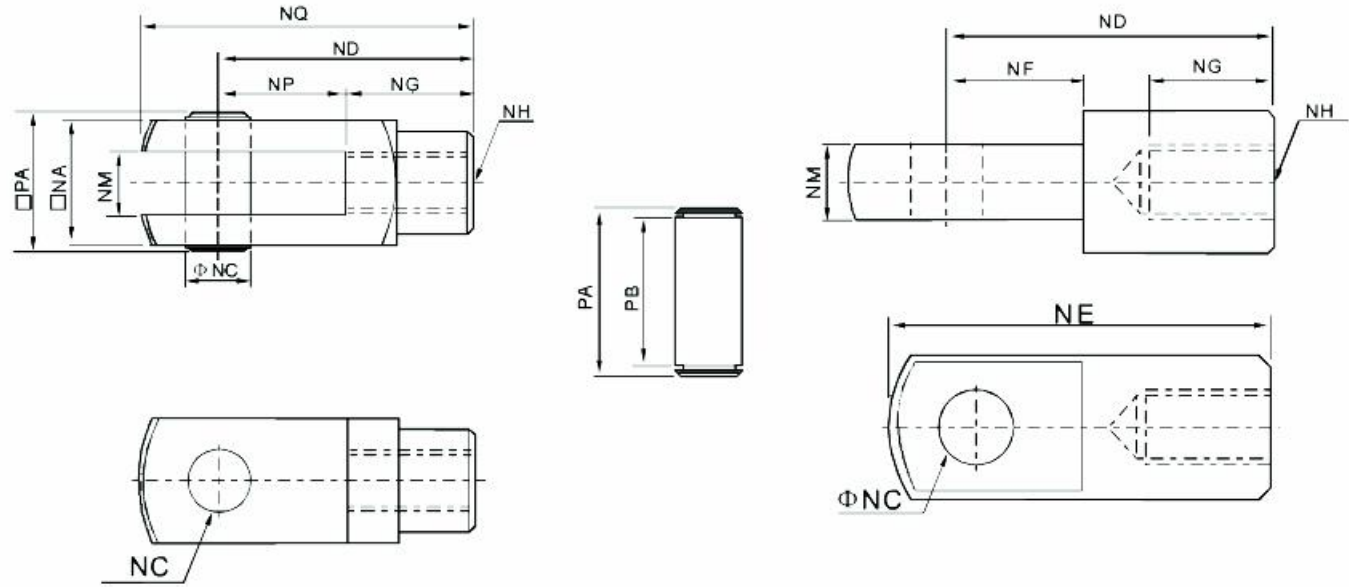




I 型/Y 型系列接头



安装尺寸

缸径	NA	NC	ND	NE	NF	NG	NH	NM	NP	NQ	PA	PB
32	19	10	40	52	15	20	M10x1.25	10	20	52	26.2	20
40	23.4	12	48	67	24	20	M12x1.25	12	24	62	32.8	26.5
50	32	16	64	89	32	23	M16x1.5	16	32	83	39.3	33
63	32	16	64	89	32	23	M16x1.5	16	32	83	39.3	33
80	44.4	20	80	112	40	30	M20x1.5	20	40	105	53.3	45
100	44.4	20	80	112	40	30	M20x1.5	20	40	105	53.3	45