



FJ11 系列鱼眼接头



选型表

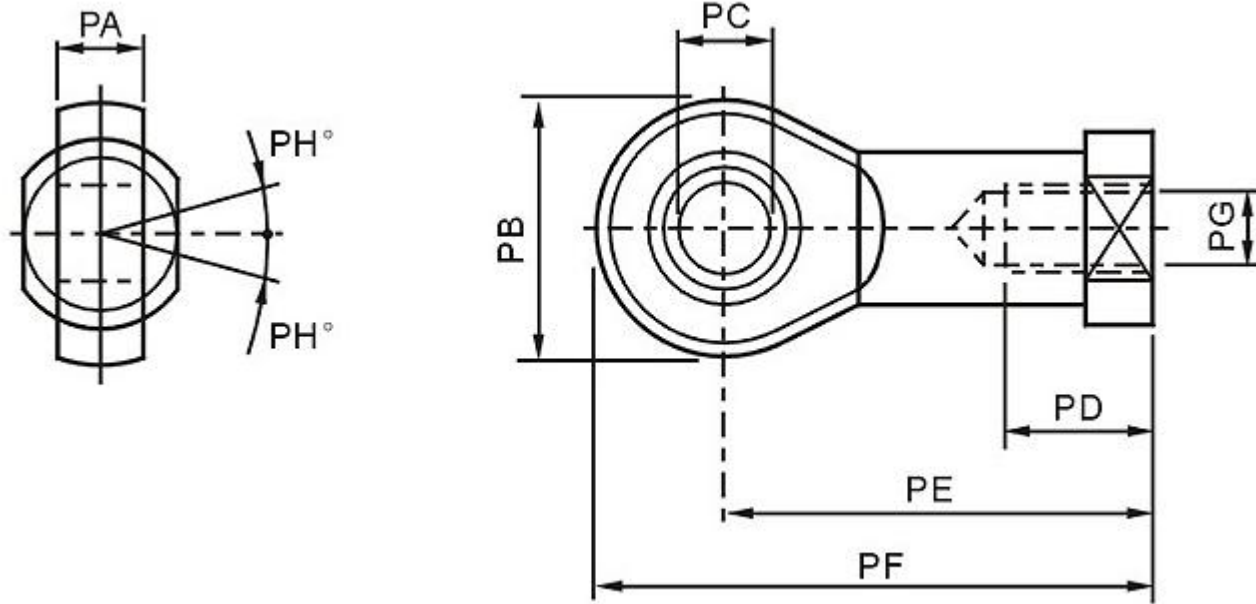
FJ11	-	08
系列号		螺纹接口

技术参数

型号	FJ1108	FJ1110	FJ1112	FJ1116	FJ1120	FJ1127	FJ1136
螺纹接口	M8x1.25	M10x1.25	M12x1.25	M16x1.5	M20x1.5	M27x2.0	M36x2.0



外形尺寸



缸径	PA	PB	PC	PD	PE	PF	PG	PH
20	9	23	8	17	36	48	M8x1.25	13°
25	11	27	10	21	43	57	M10x1.25	13°
32	11	27	10	21	43	57	M10x1.25	13°
40	12	30	12	24	50	65	M10x1.25	13°
50	15	38	16	33	64	83	M16x1.5	15°
63	15	38	16	33	64	83	M16x1.5	15°
80	18	46	20	40	77	100	M20x1.5	15°
100	18	46	20	40	77	100	M20x1.5	15°
125	37	70	30	51	110	145	M27x2.0	15°
160	43	80	35	56	125	165	M36x2.0	16°
200	43	80	35	56	125	165	M36x2.0	16°