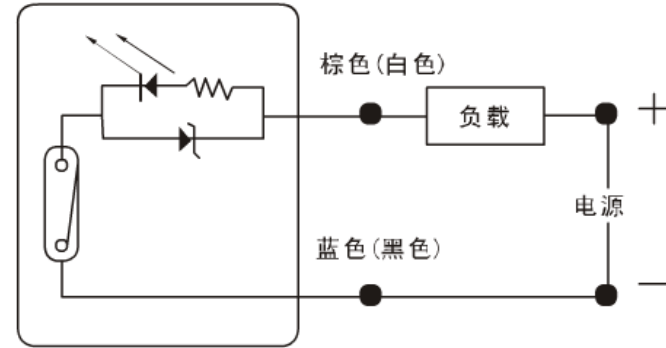




## D 系列磁性开关



接线图

### 选型表

型号	气缸系列	附件
D-C73	CDM2B、MA、C85、MAL	有
D-A54	CDRA1	
D-Z73	DNC、CXSW、CXS、MGPM、MGQM	
D-A93	CDQ2B、CDU、MK、CDQSB	
D-A73	CDQ2B、CDU、MK、CDQSB	



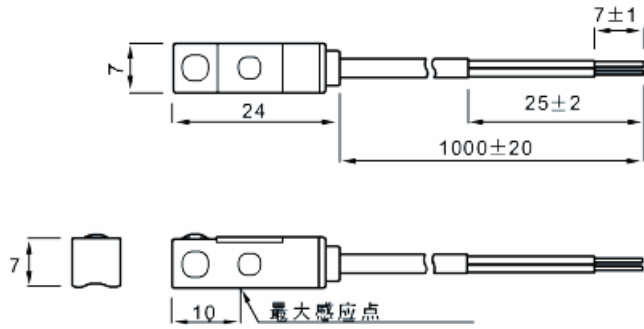
技术参数

型号	D-C73	D-Z73	D-A93	D-A73
开关逻辑	常开型			
感应开关型式	有接点磁簧管型			
使用电压	5~120DC/AC			
最大开关电流	100MA 最大值			
最大接点容量	10W 最大值			
内部消耗电流	无			
残留压降	2.5V 最大值			
洩漏电流	无			
指示灯	红色 LED			
电缆线长度	2M			
感应灵敏度	60 高斯			
最大开关切换频率	1000HZ			
使用温度范围	-10~70℃			
耐冲击性	30G			
耐震动性	9G			
防护等级	Ip67			
寿命	国产	500 万次		
	进口	1000 万次		

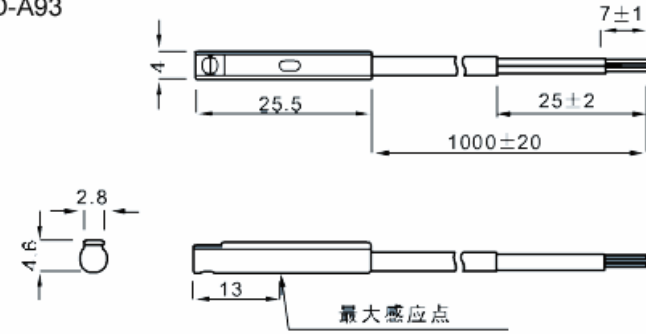


外形尺寸

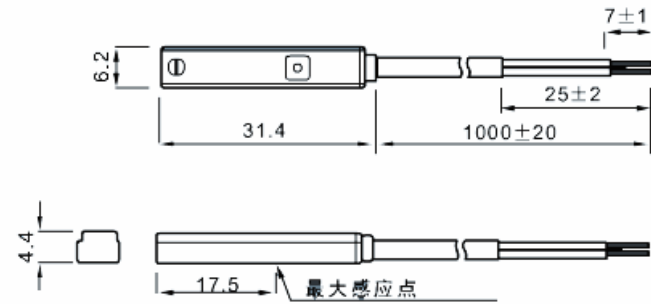
D-C73



D-A93



D-Z73



D-A73

