



CY1R 系列磁偶式无杆气缸



CY1R25x300

订货型号

CY1R	-	25x300
系列号		缸内径 x 行程

技术参数

缸径 (mm)	6	10	50	63
使用流体	空气(经 40 μ m 过滤的洁净空气)			
动作方式	双作用			
最高使用压力	0.7Mpa			
最低使用压力	0.18Mpa			



环境和流体温度	-10~60°C(但未冻结)	
活塞速度	50~500mm/s	
缓冲	两端橡胶缓冲	
行程长度公差 mm	0~250 ^{+1.0} ₀	251~1000 ^{+1.4} ₀ 1001~ ^{+1.8} ₀
给油	不需要	
接管口径	M5x0.8	1/4
本体材质	不锈钢	

行程

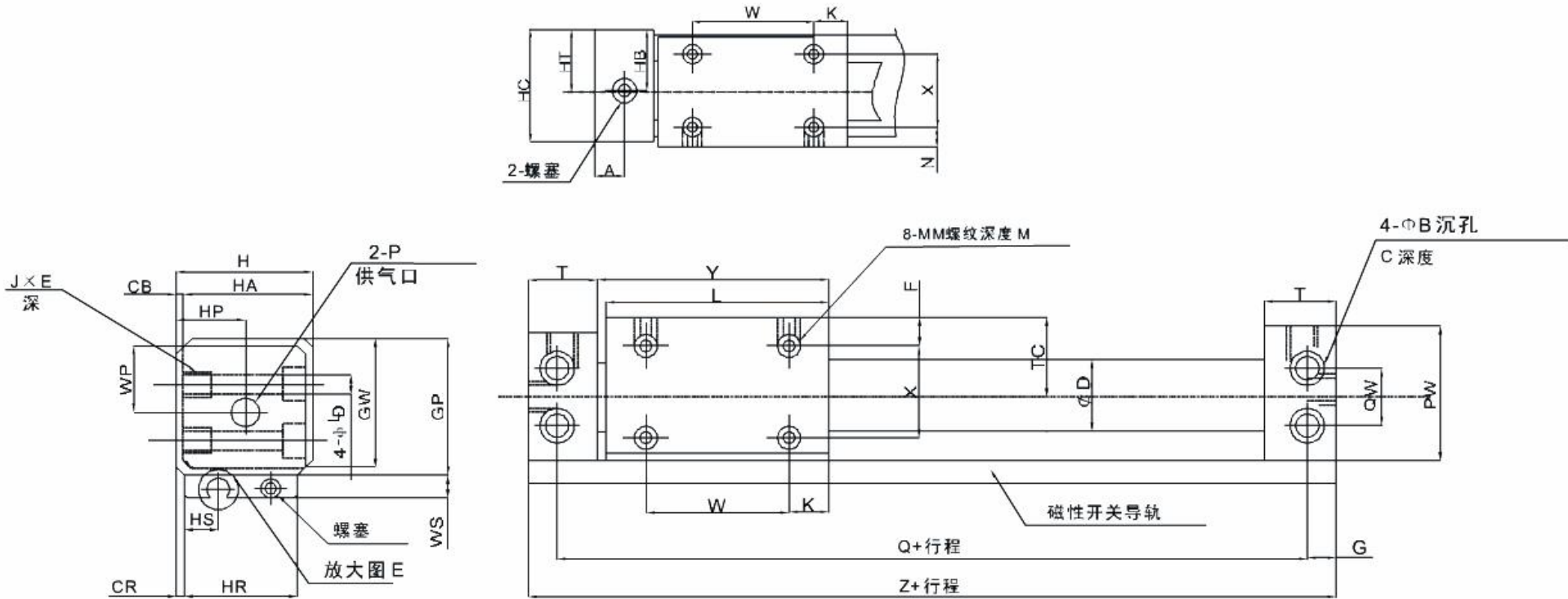
缸径(mm)	标准行程(mm)															最大行程(mm)	容许行程(mm)
6	50	100	150	200												300	300
10	50	100	150	200	250	300										500	500
50		100	150	200	250	300	350	400	450	500	600	700	800	900	1000	2000	1500
63		100	150	200	250	300	350	400	450	500	600	700	800	900	1000	2000	1500

感应开关的选择

内径 型号	6	10	50	63
磁性开关型号	M9N,M9B,M9P,F9NW,Z76,Z73,Y59A,Y59B,Y7NW			



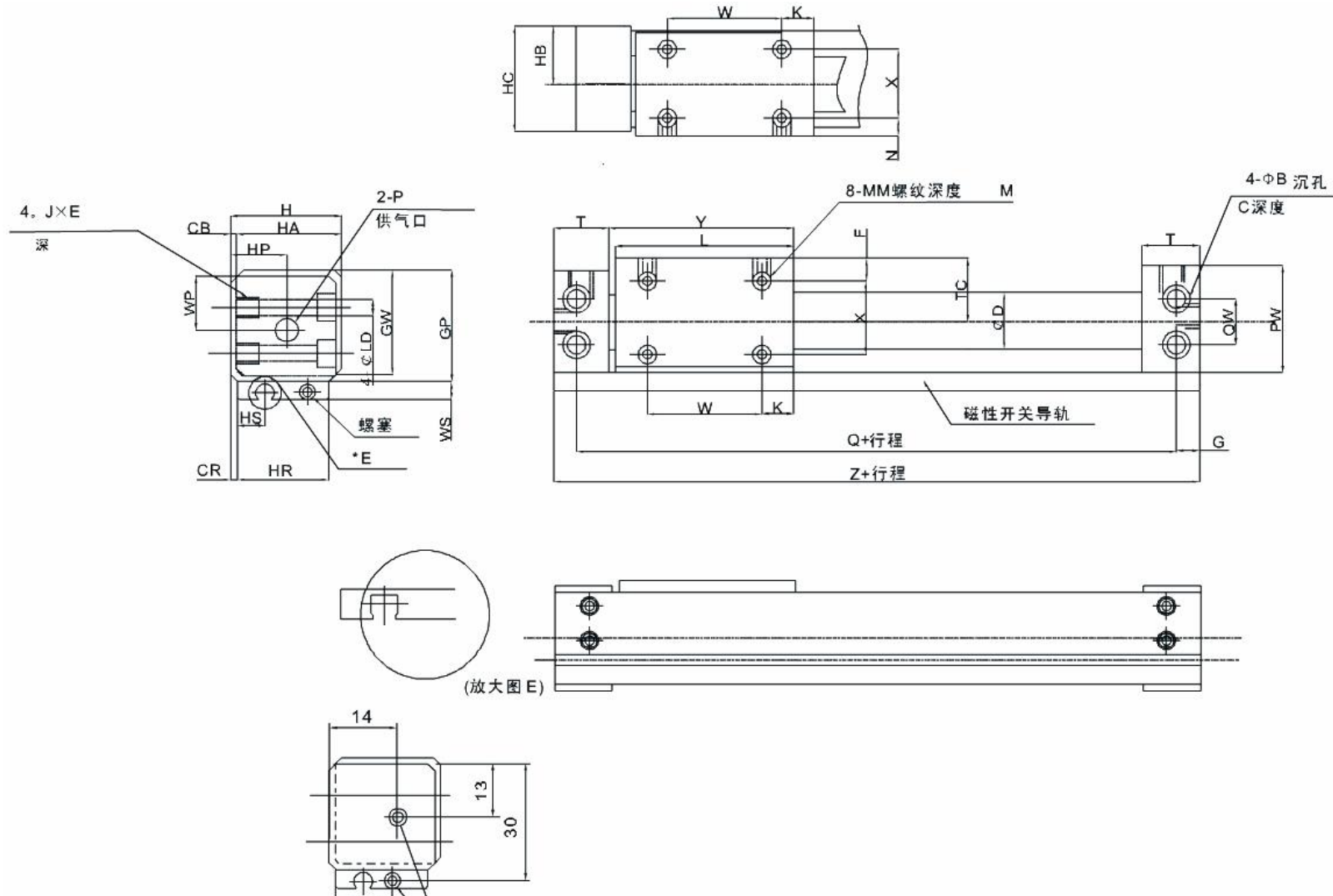
外形尺寸



型号	行程	A	B	C	CB	CR	D	F	G	GP	GW	H	HA	HC	HP	HR	HS	HT	JxE	K
CY1R6	~300	9	6.5	3.2	2	0.5	7.6	5.5	4	20	18.5	19	17	18	9	17	6	7	M4x0.7x6	7
CY1R10	~500	9	6.5	3.2	2	0.5	12	6.5	4	27	25.5	26	24	25	14	24	5	14	M4x0.7x6	9
CY1R50	~2000	14	14	8.2	5	2	53	17	8.5	83	81.5	85	80	84	45	80	9	45	M10x1.5x15	25
CY1R63	~2000	15	14	8.2	5	3	66	18	8.5	95	93.5	97	92	96	51	90	9.5	51	M10x1.5x15	24



型号	行程	L	LD	M	MM	N	P	PW	Q	QW	T	W	WS	X	Y	Z	HB	TC	WP
CY1R6	~300	34	3.5	3.5	M3x0.5	3.5	M5x0.8	19	64	10	17.5	20	6	10	35.5	72	10.5	10.5	9.5
CY1R10	~500	38	3.5	4	M3x0.5	4.6	M5x0.8	26	68	14	17.5	20	8	15	39.5	76	14	14	13
CY1R50	~2000	110	8.6	10	M8x1.25	15	1/4	82	159	48	30	60	10	50	113	176	45	42	41
CY1R63	~2000	118	8.6	10	M8x1.25	16	1/4	94	171	60	32	70	10	60	121	188	51	48	47





型号	行程	B	C	CB	CR	D	F	G	GP	GW	H	HA	HC	HP	HR	HS	HT	JxE	K
CY1RG10	~500	6.5	3.2	2	0.5	12	6.5	4	27	25.5	26	24	25	-	24	5	-	M4x0.7x6	9
CY1RG50	~2000	14	8.2	5	2	53	17	8.5	83	81.5	85	80	84	32	80	9	56	M10x1.5x15	25
CY1RG63	~2000	14	8.2	5	3	66	18	8.5	95	93.5	97	92	96	35	90	9.5	63.5	M10x1.5x15	24

型号	行程	L	LD	M	MM	N	P	PW	Q	QW	T	W	WS	X	Y	Z	HB	TC	WP
CY1RG10	~500	38	3.5	4	M3x0.5	4.6	M5x0.8	26	68	14	17.5	20	8	15	39.5	76	14	14	13
CY1RG50	~2000	110	8.6	10	M8x1.25	15	1/4	82	159	48	30	60	10	50	113	176	45	42	41
CY1RG63	~2000	118	8.6	10	M8x1.25	16	1/4	94	171	60	32	70	10	60	121	188	51	48	47