



CRA1 系列齿轮齿条式摆动气缸



CDRA 1BW50-90

订货型号

<u>CDRA1</u>	<u>80</u>	-	<u>90</u>
系列号	缸径		旋转角度
CRA1:无磁石	30:Φ30mm		90:90°
CDRA1:附磁石	50:Φ50mm		180:180°
	63:Φ63mm		
	80:Φ80mm		
	100:Φ100mm		



技术参数

缸径(mm)	30	50	63	80	100	
使用流体	空气					
动作方式	双作用					
最高使用压力	1Mpa					
最低使用压力	0.1Mpa					
环境和流体温度	0~60℃					
齿隙	1"以内(Φ30 因内置限位器, 加压时无齿隙)					
摆动角度允差	+4 0					
给油	不需要					
输出力矩(N.m)	1.9	9.3	17	32	74	
允许动能 J	无气缓冲	0.01	0.05	0.12	0.16	0.54
	气缓冲		0.98	1.5	2.0	2.9
摆动时间范围(秒/90度)	0.2~1	0.2~2	0.2~3	0.2~4	0.2~5	
接管口径	M5x0.8	1/8	1/8	1/4	3/8	
本体材质	铝合金					

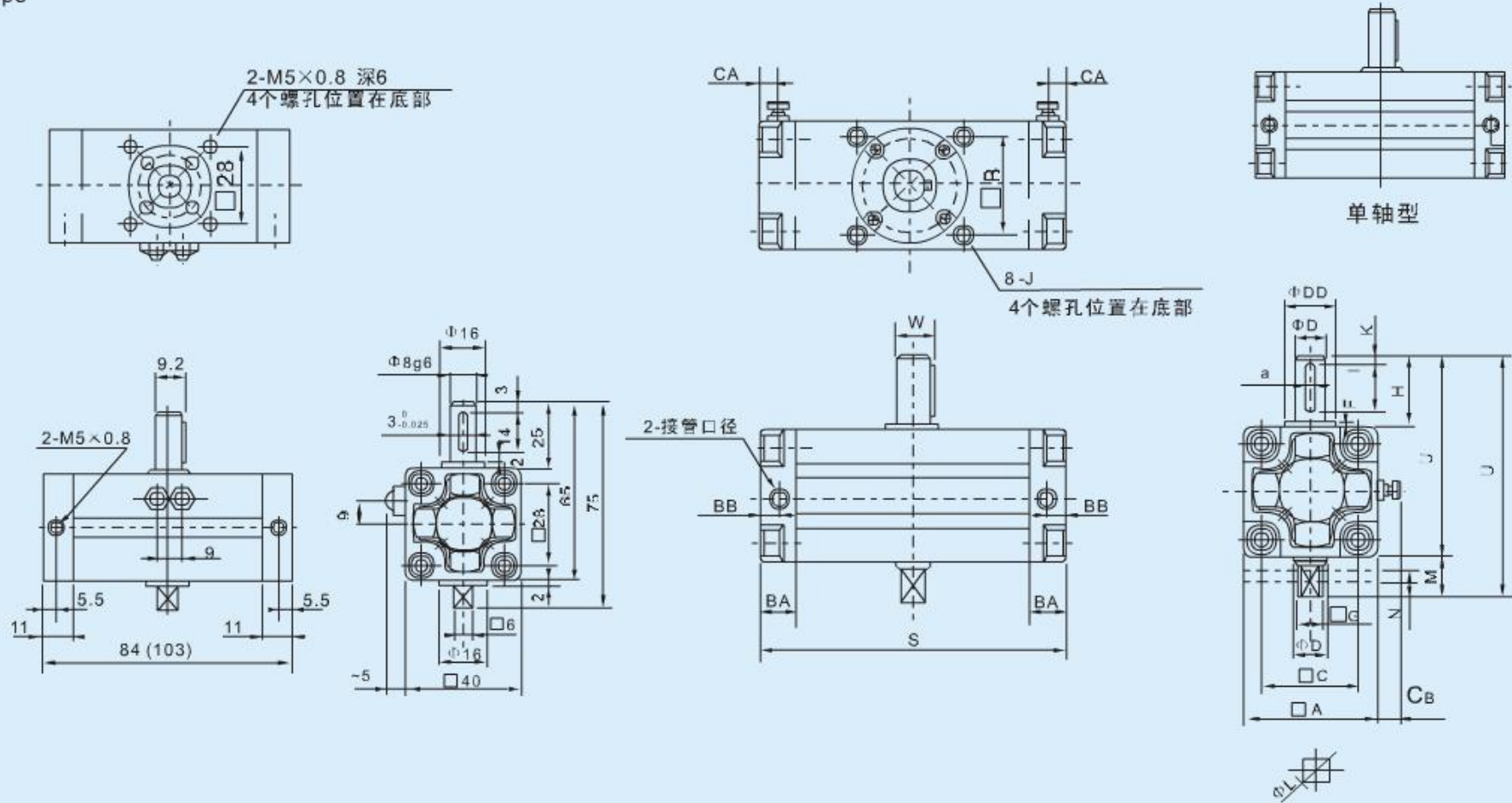
感应开关的选择

	内径	30	50	63	80	100
型号						
磁性开关型号		A54,F59,JF9,F5BA				
安装件型号		P294010-24	P294020-24			
摆动角度		90°-180°				



外形尺寸

Basic type

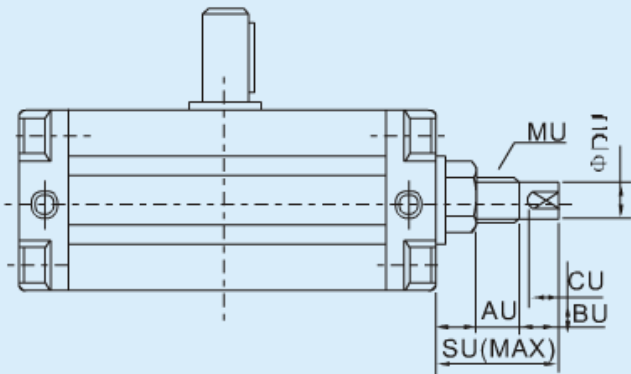
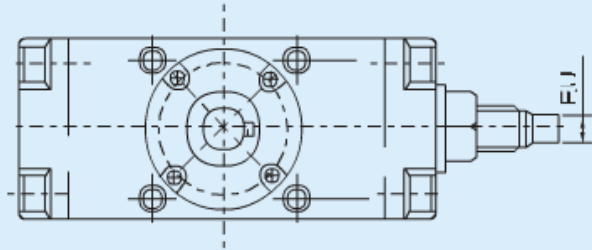


缸径 (mm)	接管 口径	基本型: 单轴尺寸															平均尺寸		双轴尺寸					内置磁环尺寸		
		□A	□B	□C	ΦD	ΦDD	F	H	J	K	S	U	W	BA	BB	CA	CB	a	e	ΦD	□G	ΦL	M	UU	S(90°)	S(180°)
50	1/8	62	48	46	15	25	2.5	36	M8x1.25	5	144	98	17	17	8.5	8.5	13	5 ⁰ _{-0.03}	25	15	11	14	20	118	156	189
									深 8		(177)															
63	1/8	76	60	57	17	30	2.5	41	M10x1.5	5	163	117	19.5	20	10	10	14	6 ⁰ _{-0.03}	30	17	13	16	22	139	175	213.5

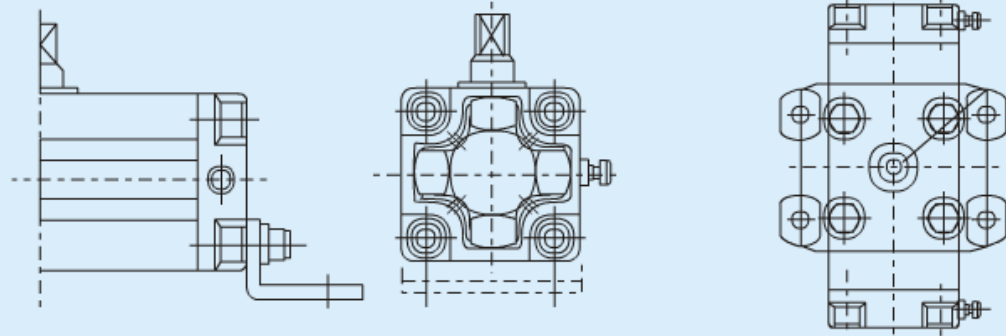


		深 12 (201.5)																								
80	1/4	92	72	70	20	35	3	50	M12x1.75	5	186	142	22.5	23.5	12	12	18	$6_{-0.03}^0$	40	20	15	19	25	167	199	243
		深 13 (230)																								
100	3/8	112	85	85	25	40	4	60	M12x1.75	5	245	172	28	25	12.5	12.5	18	$8_{-0.036}^0$	45	25	19	24	30	202	259	325
		深 14 (311)																								

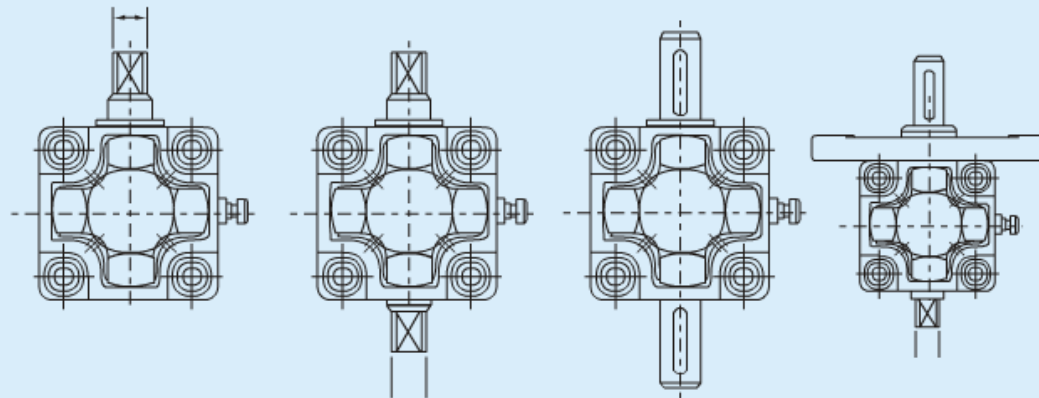
角度调节型



其他形式只限(Φ50~Φ100)



脚座型



单轴四面杆端型

Rod end (C□RA1B×□)

双轴四面杆端型

Rod end (C□RA1BZ□)

双轴律杆端型

Rod end (C□RA1BY□)

法兰型

(C□RA1F□)



型号	AU	BU	CU	ΦDU	EU	SU	MU
CRA1B□U50	15	11	9	14	12	45	M16x1.5
CRA1B□U63	19	13	11	18	14	54.5	M20x1.5
CRA1B□U80	22	16	13	22	19	62.5	M24x1.5
CRA1B□U100	22	16	13	22	19	73.5	M24x1.5