



## MK 系列回转夹紧气缸



MKB 40-20R

### 订货型号

MK	B	-	20x10	R	S
系列号	安装形式		缸内径 x 行程	回转方向	磁石代号
	B: 通孔及两端螺孔共通 A: 两端螺孔 G: 无杆侧法兰型			R: 顺时针回转 L: 逆时针回转	空白: 无 S: 有

### 技术参数

内径(mm)	12	16	20	25	32	40	50	63
流体	空气							
动作型式	双作用							
最高使用压力	1 Mpa(kgf/cm <sup>2</sup> )							
最低使用压力	0.1 Mpa(kgf/cm <sup>2</sup> )							
环境和流体温度	磁性开关: -10~60℃ 无磁性开关: -10~70℃							
活塞速度	50~200mm/s							
缓冲	橡胶缓冲							
行程公差 mm	+0.6							
	-0.4							
给油	不需要							
回转角度	90° ±10°							
回转方向	左·右							



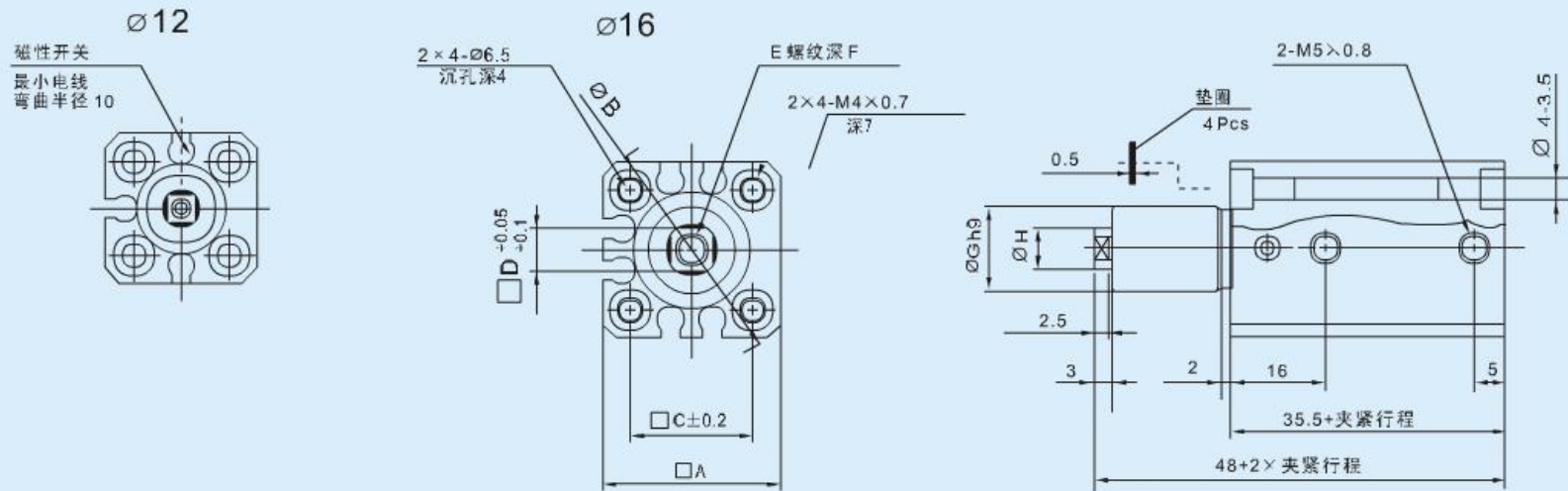
回转行程(mm)	7.5		9.5		15		19	
夹紧行程(mm)	10 • 20						20 • 50	
允许弯矩(N-m)	1	3.8	7	13	27	47	107	182
夹紧力(N)	40	7.5	100	185	300	525	825	1400
活塞杆不回转精度	±1.4°	±1.2°			±0.9°		±0.7°	
接管口径	M5x0.8				1/8"		1/4"	
本体材质	铝合金							

感应开关的选择

	适合缸径(mm)	磁性开关型号表	
		普通型	耐强磁场型
直接安装	Φ12~Φ63	A93	-
轨道安装	Φ20~Φ63	A73	

外形尺寸

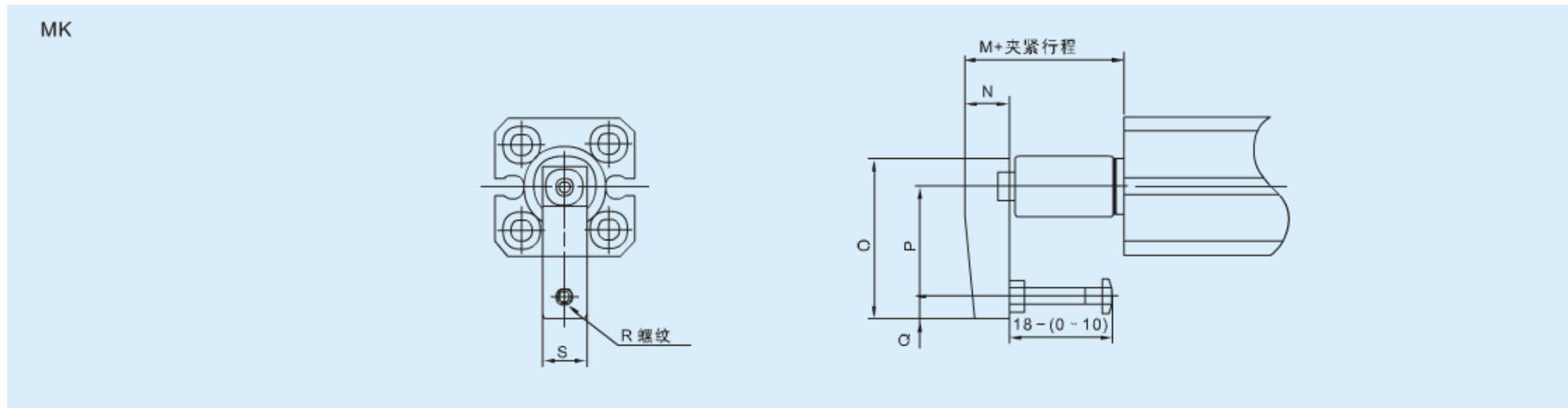
通孔(基本型)MKB



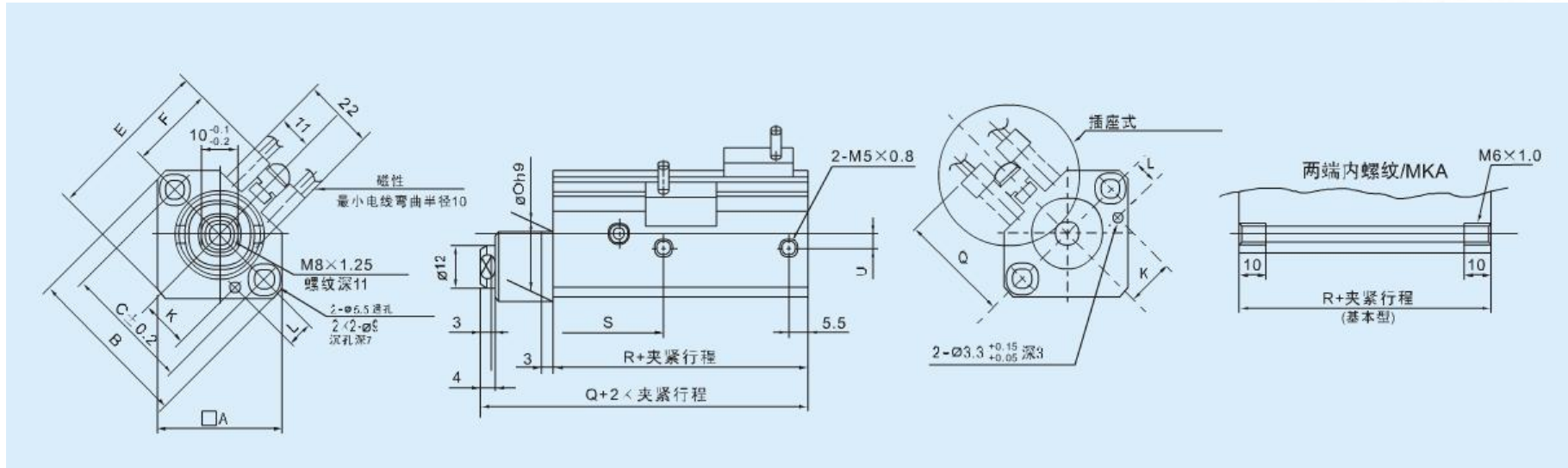


型号	A	B	C	D	E	F	Gh9	H
MKB12	25	32	15.5	5	M3x0.5	5.5	11	6
MKB16	29	38	20	7	M5x0.8	6.5	14	8

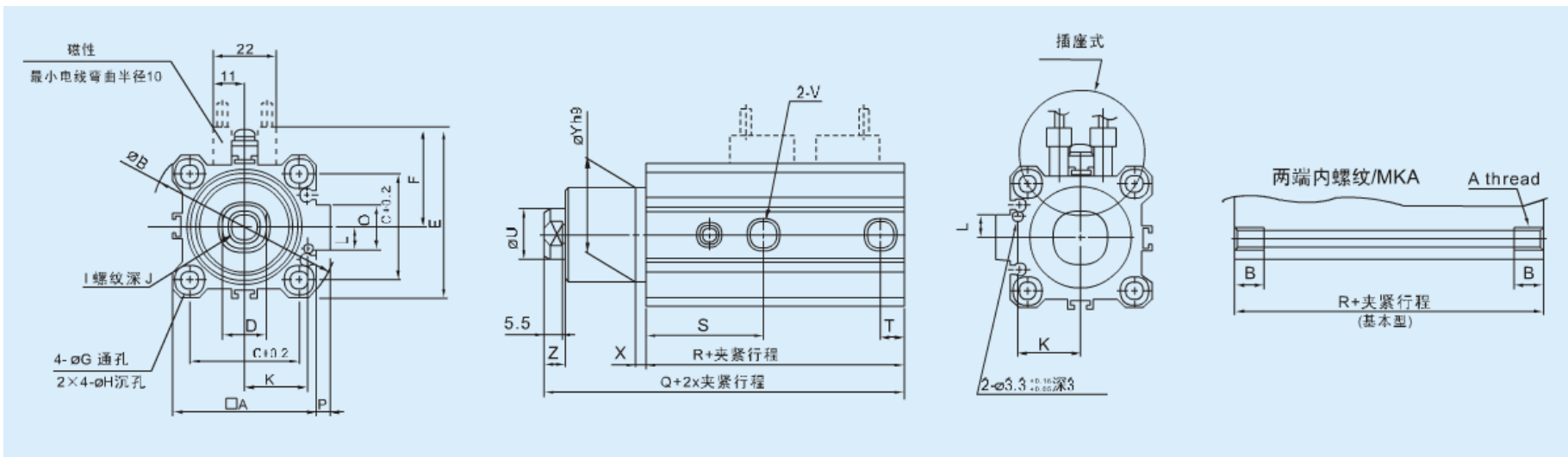
带横壁



型号	M	N	O	P	Q	R	S
MKB12-□□N	18.5	8	29	20	4	M3x0.5	8
MKB16-□□N	21.5	11	36	25	5	M4x0.7	11



型号	A	B	C	E	F	K	L	Oh9	Q	R	S	U
MKB20	36	46.8	36	48	24.5	13.5±0.15	7.5±0.15	20 <sup>-0.52</sup> <sub>0</sub>	72.5	62	31	4
MKB25	40	52	40	53.8	27.5	16±0.15	8±0.15	23 <sup>-0.52</sup> <sub>0</sub>	73.5	63	32	5





型号	A	B	C	D	E	F	G	H	I	J	K	L	O	P	Q	R	S	T	U	V	X	Yh9	Z
MKB32	45	60	34	14 <sup>-0.1</sup> <sub>-0.2</sub>	54	31.5	5.5	9 深 7	M10x1.5	12	20±0.15	7±0.15	14	4.5	93.5	71.5	37	7.5	16	1/8	3	30 <sup>0</sup> <sub>-0.62</sub>	6.5
MKB40	52	69	40	14 <sup>-0.1</sup> <sub>-0.2</sub>	61	35	5.5	9 深 7	M10x1.5	12	24±0.15	7±0.15	14	5	94.5	65	29.5	8	16	1/8	3	30 <sup>0</sup> <sub>-0.62</sub>	6.5
MKB50	64	86	50	17 <sup>-0.1</sup> <sub>-0.2</sub>	73	41	6.6	11 深 8	M12x1.75	15	30±0.15	8±0.15	19	7	112	76.5	34	10.5	20	1/4	3.5	37 <sup>0</sup> <sub>-0.62</sub>	7.5
MKB63	77	103	60	17 <sup>-0.1</sup> <sub>-0.2</sub>	86	47.5	9	14 深 10.5	M12x1.75	15	35±0.15	9±0.15	19	7	115	80	35	10.5	20	1/4	3.5	48 <sup>0</sup> <sub>-0.62</sub>	7.5