



## CXS 系列双联气缸



CXSM 10×40

### 订货型号

CXS	M	20x100
系列号	轴承种类 M:滑动轴承 L:球轴承	缸内径 x 行程

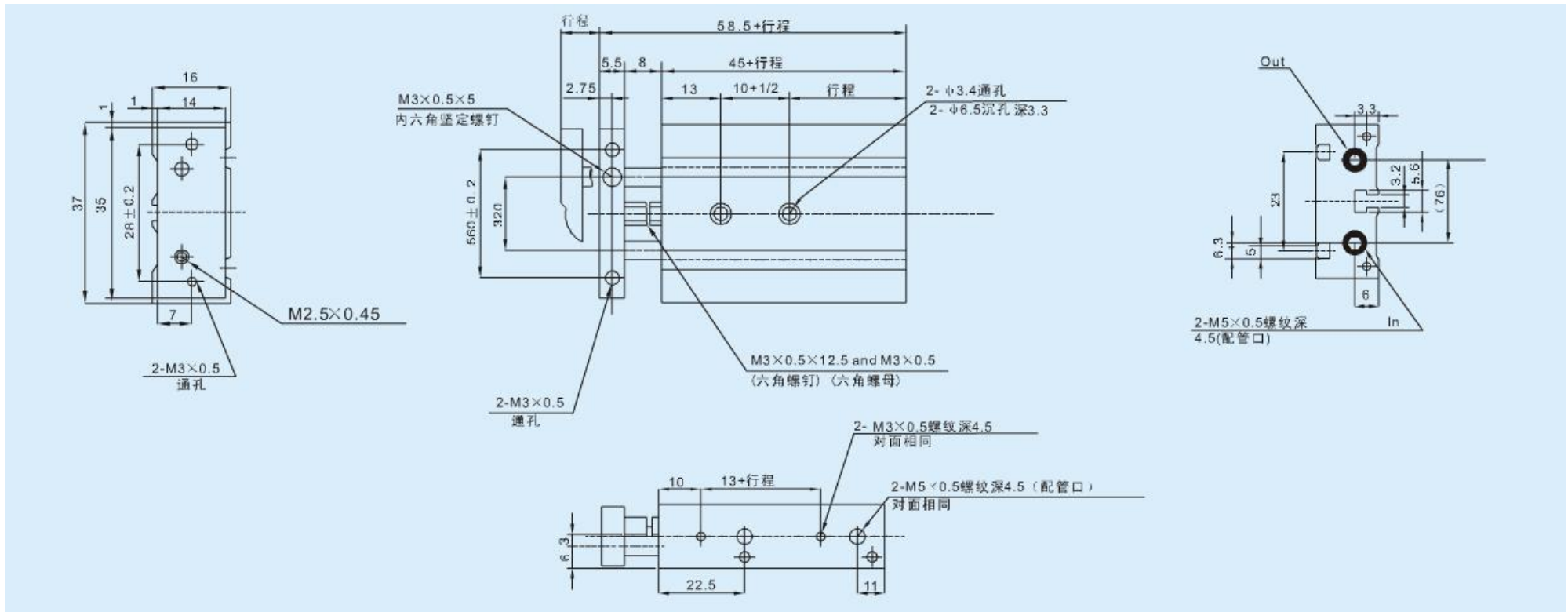
### 技术参数

内径(mm)	6	10	15	20	25	32
流体	空气					
动作型式	双作用					
最高使用压力	0.7 Mpa(kgf/cm <sup>2</sup> )					
最低使用压力	0.15 Mpa(kgf/cm <sup>2</sup> )	0.1 Mpa(kgf/cm <sup>2</sup> )		0.05 Mpa(kgf/cm <sup>2</sup> )		
环境和流体温度	-10~60℃ (但未冻结)					
缓冲	两端橡胶缓冲					
使用活塞速度	30-300	30-800	30-700		30-600	
结构	双气缸 (2倍输出力)					
给油	不需要					
行程调整范围	缩回行程 0~5mm					



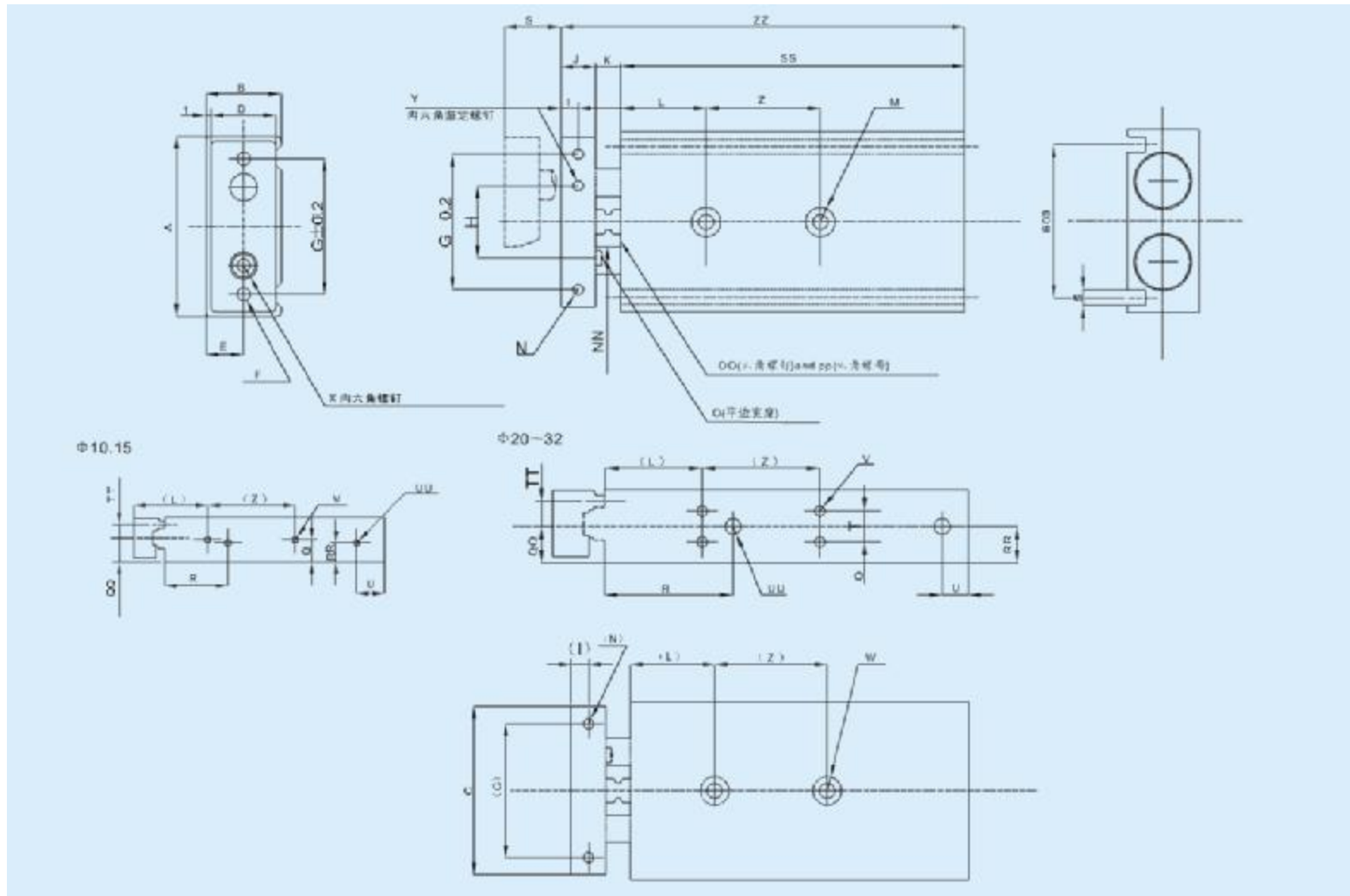
轴承	滑动轴承/球轴承		
活塞杆不回转精度	滑动轴承	±0.1°	
	球轴承	±0.1°	
接管口径	M5x0.8	1/8"	
本体材质	铝合金		

外形尺寸





型号	行程	10+1/2 行程	13+行程	45+行程	58.5+行程
CXS□6*10	10	15	23	55	68.5
CXS□6*20	20	20	33	65	78.5
CXS□6*30	30	25	43	75	88.5
CXS□6*40	40	30	53	85	98.5
CXS□6*50	50	35	63	95	108.5





型号	A	B	C	D	E	F	G	H	I	J	K	L	M	N	NN	O	OO	P	PP	Q	QQ	R	RR	S	SS	T	TT	U	UU	V	W	X	Y	Z	ZZ
CXS□10*10																							10	65											82
CXS□10*20													2-Φ3.4 通孔	2-M3 x0.5 螺纹			M4 x 0.7		M4 x 0.7					20	75				4-M5 x0.8 螺纹深度	4-M3 x0.5 螺纹深度	2-M4 x0.7 螺纹	M3 x 0.5	M3 x 0.5	30	92
CXS□10*30	46	17	44	15	7.5	2-M4 x0.7 通孔	35	20	4	8	9	20	2-Φ6.5 沉孔深度 3.3	螺纹 深度 5	Φ6	5	14.5 L	3.6		8.5	7	30	7	30	85		5	8	4.5 接气口 对面相同	4.5 对面相同	7	10 L	5 L	40	102
CXS□10*40																							40	95											112
CXS□10*50																							50	105											122
CXS□15*10																							10	70											89
CXS□15*20													2-Φ4.3 通孔	2-M4 x0.7 螺纹			M4 x 0.7		M4 x 1.0				20	80				4-M5 x0.8 螺纹深度	4-M4 x0.7 螺纹深度	2-M5 x0.8 螺纹	M5 x 0.8	M4 x 0.7	25	99	
CXS□15*30	58	20	56	18	9	2-M5 x0.8 通孔	45	25	5	10	9	30	2-Φ6.8 沉孔深度 4.4	螺纹 深度 6	Φ8	6	14.5 L	48		10	10	38.5	10	30	90		5	8	4.5 接气口 对面相同	5 对面相同	8	10 L	4 L	35	109
CXS□15*40																							40	100											119
CXS□15*50																							50	110											129
CXS□20*10																							10	80											104
CXS□20*20																							20	90											114
CXS□20*30													2-Φ5.5 通孔	2-M4 x0.7 螺纹			M6 x 1.0		M6 x 1.0				30	100				4-M5 x0.8 螺纹深度	8-M4 x0.7 螺纹深度	2-M6 x1.0 螺纹	M6 x 1.0	M5 x 0.8			124
CXS□20*40	64	25	62	23	11.5	2-M5 x0.8 通孔	50	28	6	12	12	30	2-Φ9.5 沉孔深度 5.3	螺纹 深度 6	Φ10	8	18.5 L	53		7.75	12.5	45	7.75	40	110	9.5	6.5	8	4.5 接气口 对面相同	6 对面相同	10	12 L	5 L	40	134
CXS□20*50																							50	120											144
CXS□20*75																							75	145											169
CXS□20*100																							100	170											194
CXS□25*10																							10	82											106
CXS□25*20																							20	92											116
CXS□25*30													2-Φ8.9 通孔	2-M5 x0.8 螺纹			M8 x 1.0		M6 x 1.0				30	102				4-1/8" 螺纹深度	8-M5 x0.8 螺纹深度	2-M8 x1.25 螺纹	M6 x 1.0	M6 x 1.0			126
CXS□25*40	80	30	78	28	14	2-M6 x1.0 通孔	60	35	6	12	12	30	2-Φ11 沉孔深度 6.3	螺纹 深度 7.5	Φ12	10	18.5 L	64		8.5	15	46	15	40	112	13	9	9	6.5 接气口 对面相同	7.5 对面相同	12	14 L	5 L	40	136
CXS□25*50																							50	122											146
CXS□25*75																							75	147											171
CXS□25*100																							100	172											196
CXS□32*10	98	38	96	36	18	2-M6 x1.0 通孔	75	44	8	16	14	30	2-Φ8.9 通孔	2-M5 x0.8 螺纹	Φ16	13	M8 x 1.25		M8 x 1.25				10	92	20	11.5	10	4-1/8" 螺纹深度	8-M5 x0.8 螺纹深度	2-M8 x1.25 螺纹	M8 x 1.25	M8 x 1.25	40	122	
CXS□32*20													2-Φ11 沉孔深度 6.3	螺纹 深度 8			1.25 L						20	102				6.5 接气口 对面相同	7.5 对面相同	12	1.25 L	1.25 L		132	
CXS□32*30																							30	112											142
CXS□32*40																							40	122											152

