



C85 欧洲标准气缸



CD85 20×50



CD85 20×50

订货型号

<u>C85</u>	<u>25x50</u>	-	<u>D</u>	-	<u>FA</u>
系列号	缸内径 x 行程		动作型式		固定型式
C85:复动型			D:双动型		空白:基本型
C85D:双轴型			S:单动(预缩型)		FA:前盖固定式
C85J:双轴可调型			T:单动(预伸型)		FB:后盖固定式
					LB:脚架式



技术参数

内径(mm)	8	10	12	16	20	25
动作型式	双作用					
工作介质	空气(经 40μm 过滤的洁净空气)					
使用压力	0.1~0.9 Mpa(kgf/cm ²)					
保证耐压力	1.35 Mpa(kgf/cm ²)					
使用温度	-20~80℃ (内置磁环型为-10~60℃)					
缓冲型式	橡胶缓冲(标准), 气缓冲(任选)					
接管口径	M5x0.8				1/8"	
本体材质	不锈钢					

气缸行程

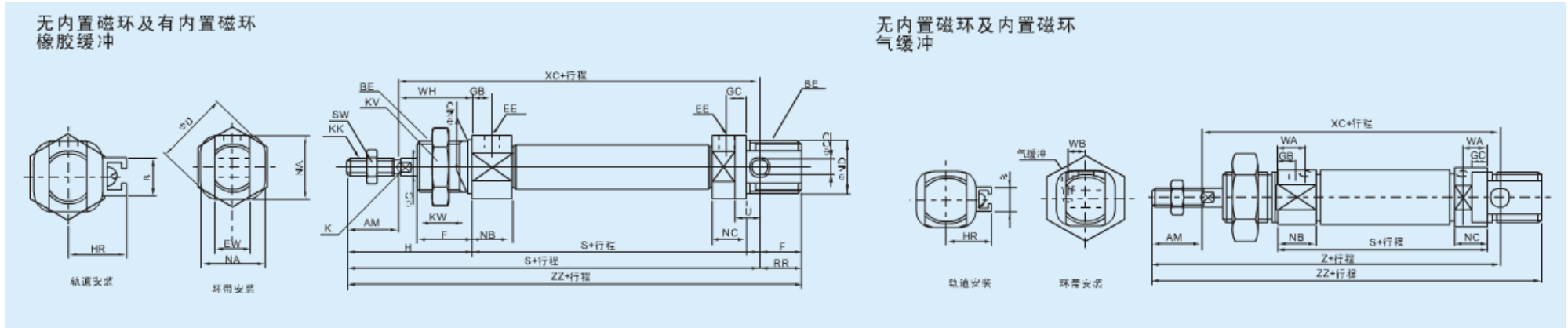
内径(mm)	标准行程(mm)												最大行程(mm)	容许行程(mm)
8	10	25	40	50	80	100							300	500
10	10	25	40	50	80	100							300	1000
12	10	25	40	50	80	100	125	150	175	200			300	1000
16	10	25	40	50	80	100	125	150	175	200			300	1000
20	10	25	40	50	80	100	125	150	175	200	250	300	500	1000
25	10	25	40	50	80	100	125	150	175	200	250	300	500	

感应开关的选择

型式	内径	8	10	12	16	20	25
	感应开关	CS1-F CS1-U D-Z73 CS1-S					



外形尺寸

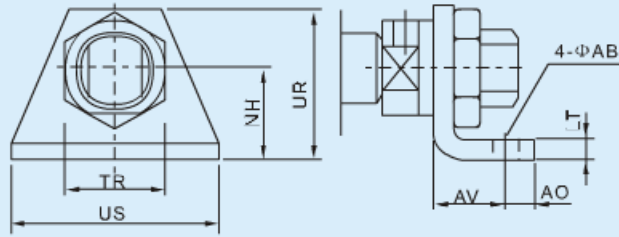


内径(mm)	AM	BE	ΦC	ΦCD	ΦD	EE	EW	F	GB	GC	WA	WB	H	HR	K	KK
8	12	M12x1.25	4	4	16.7	M5x0.8	8	12	7	5			28	10	28	M4x0.7
10	12	M12x1.25	4	4	16.7	M5x0.8	8	12	7(5.5)	5(5.5)	10.5	4.5	28	10.5	28	M4x0.7
12	16	M16x1.5	6	6	19.7	M5x0.8	12	17	8(5.5)	6(5.5)	9.5	5.5	38	14	38	M6x1
16	16	M16x1.5	6	6	19.7	M5x0.8	12	17	8(5.5)	6(5.5)	9.5	5.5	38	14	38	M6x1
20	20	M22x1.5	8	8	28	G1/8	16	20	8	8	11.5(13)	8.5	44	17	44	M8x1.25
25	22	M22x1.5	10	8	33.5	G1/8	16	20	8	8	11.5(13)	10.5	50	20	50	M10x1.25

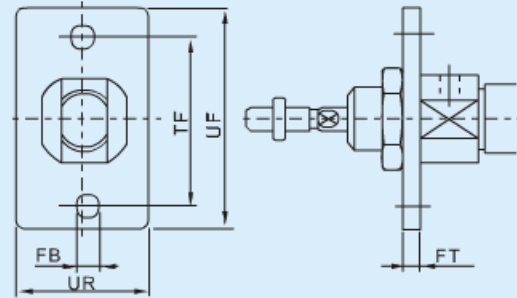
内径(mm)	KV	KW	NB	NC	NA	ΦND	RR	S	SW	U	WH	XC	Z	ZZ
8	19	6	11.5	9.5	15	12	10	46	7	6	16	64	76	86
10	19	6	11.5(13.5)	9.5(13.5)	15	12	10	46(53)	7	6	16	64(71)	76(83)	86(93)
12	24	8	12.5(12.5)	10.5(12.5)	18.3	16	14	50(54)	10	9	22	75(79)	91(95)	105(109)
16	24	8	12.5(12.5)	10.5(12.5)	18.3	16	13	56	10	9	22	82	98	111
20	32	11	15(17)	15(17)	24	22	11	62	13	12	24	95	115	126
25	32	11	15(17)	15(17)	30	22	11	65	17	12	28	104	126	137



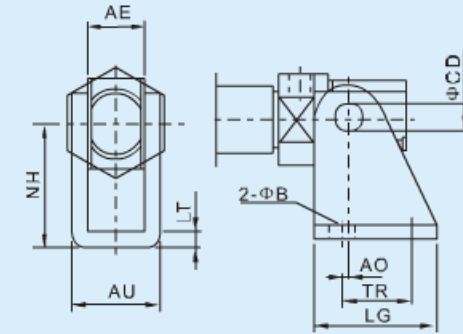
脚座



法兰

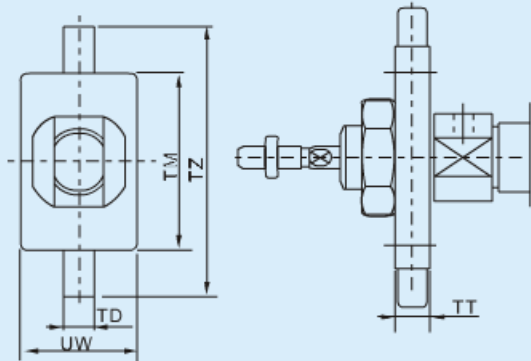


单耳环接座

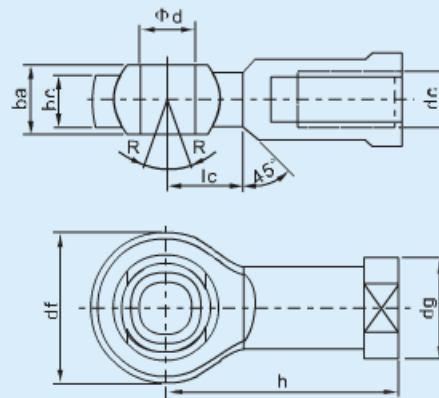


内径 (mm)	脚座									法兰					单耳环接座									
	零件号	ΦAB	AO	AV	LT	TR	US	NH	UR	零件号	FT	FB	UR	TF	UF	零件号	ΦAB	AO	TR	LG	ΦCD	AE	AU	NH
8 • 10	C85L10A4.5	5	11	3.2	25	35	16	26	C85F1032	4.5	22	30	40	C85C104.5	1.5	12.5	20	4	4.5	13.1	24	2.5		
12 • 16	C85L16A5.5	6	14	4	32	42	20	33	C85F164	5.5	30	40	52	C85C165.5	2	15	25	6	5.5	18.5	27	3.2		
20 • 25	C85L25A6.8	8	17	5	40	54	25	42	C85F255	6.6	40	50	66	C85C256.6	4	20	32	8	6.6	24.1	30	4		

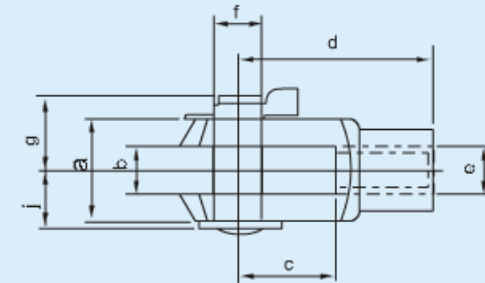
耳轴



I型单肘接头



Y型双肘接头





内径(mm)	耳轴						I 型单肘接头/DIN648										Y 型双肘接头/DIN71751									
	零件号	TT	TD	UW	TM	TZ	零件号	dc	Φd	h	df	bc	ba	e	dg	R*	lc	零件号	e	b	d	t	g	c	j	a
8 • 10	C85T10	6	4	20	26	38	KJ4D	M4x0.7	4	27	18	6	8	10	6	7.5	10	GKM4-8	M4x0.7	4	10	4	8	8	6	8
12 • 16	C85T16	8	6	25	38	58	KJ6D	M6x1	6	30	20	6.75	9	12	6.75	6.5	10	GKM6-12	M6x1	6	10	6	10	12	8	12
20	C85T20	8	6		46	68	KJ8D	M8x1.25	6	36	24	9	12	16	9	13	12	GKM8-16	M8x1.25	8	12	8	12	16	10	16
25	C85T25	8	6	32	46	66	KJ10D	M10x1.25	6	43	28	10.5	14	20	10.5	13	14	GKM10-20	M10x1.25	10	14	10	18	20	12	20