



## CJ1 系列微型气缸



CJ1B 4×15



CJ1B 2.5×5

### 订货型号

<b>CJ1B</b>	<b>4x15</b>	-	<b>D</b>
系列号	缸内径 x 行程		动作型式
			D:双动型
			S:单动 (预缩型)
			T:单动 (预伸型)

### 技术参数

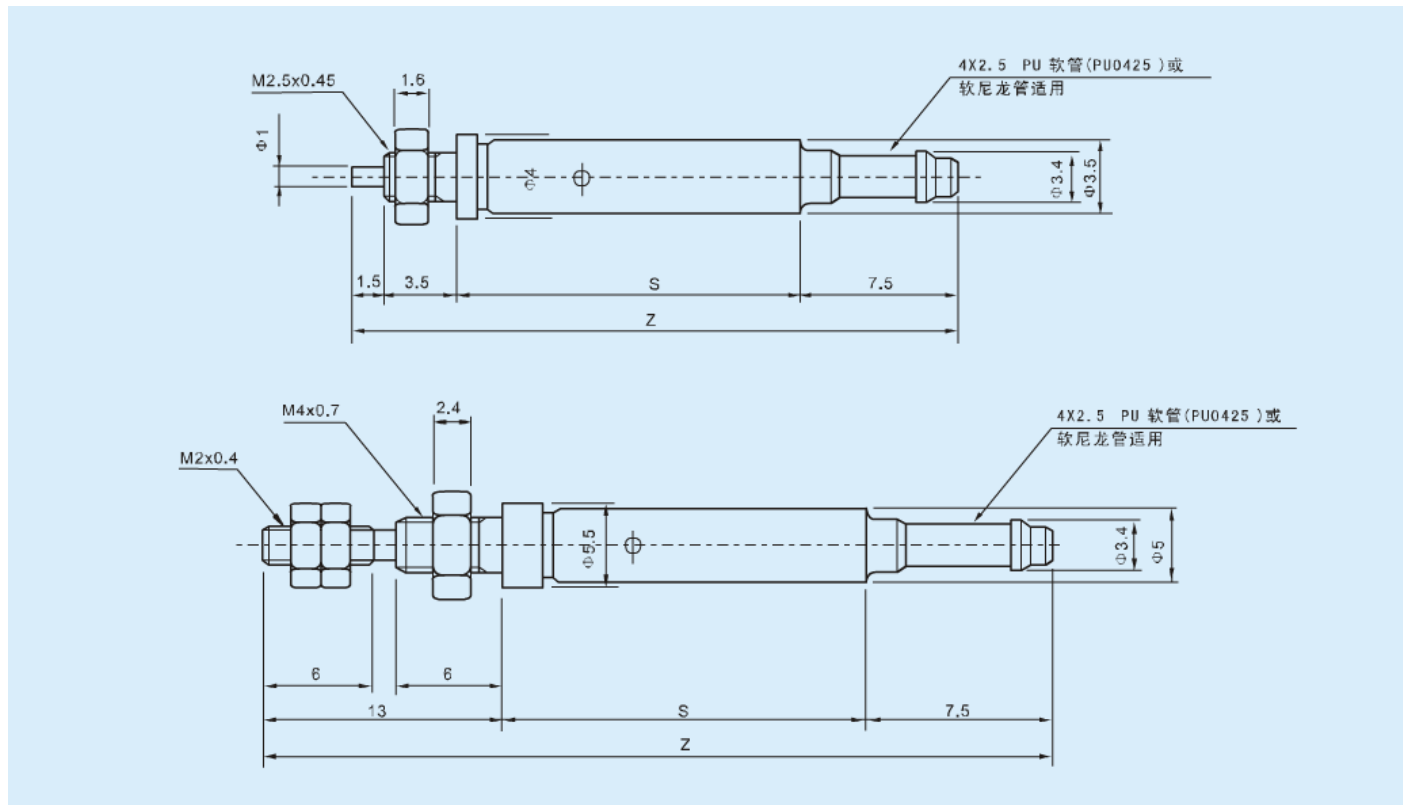
内径(mm)	2.5	4
动作型式	单动——预缩型	
工作介质	空气(经 40μm 过滤的洁净空气)	
使用压力	0.1~0.7 Mpa(kgf/cm <sup>2</sup> )	
保证耐压力	1.05 Mpa(kgf/cm <sup>2</sup> )	
使用温度	-5~70℃	
缓冲型式	无缓冲	
接管口径	O.D.4mm I.D.2.5mm	
本体材质	不锈钢	



气缸行程

内径(mm)	标准行程(mm)			
2.5	5	10		
4	5	10	15	20

外形尺寸



缸径(mm)	S				Z			
	5	10	15	20	5	10	15	20
2.5	16.5	25.5			29	38		
4	19.5	28.5	37.5	46.5	40	49	58	67