



CJ2 系列不锈钢迷你气缸



CDJ2B 10×50



CJ2B 10×50

订货型号

<u>CJ2B</u>	<u>10x25</u>	-	<u>D</u>
系列号	缸内径 x 行程		动作型式
CJ2B:复动型			D:双动型
CJ2BD:双轴型			S:单动 (预缩型)
CJ2BJ:双轴可调型			T:单动 (预伸型)

技术参数

内径(mm)	6	10	16
动作型式	复动型		
工作介质	空气(经 40µm 过滤的洁净空气)		
使用压力	0.1~0.7 Mpa(kgf/cm ²)		
保证耐压力	1.05 Mpa(kgf/cm ²)		
使用温度	-5~70℃		
缓冲型式	无缓冲		
接管口径	M5		
本体材质	不锈钢		



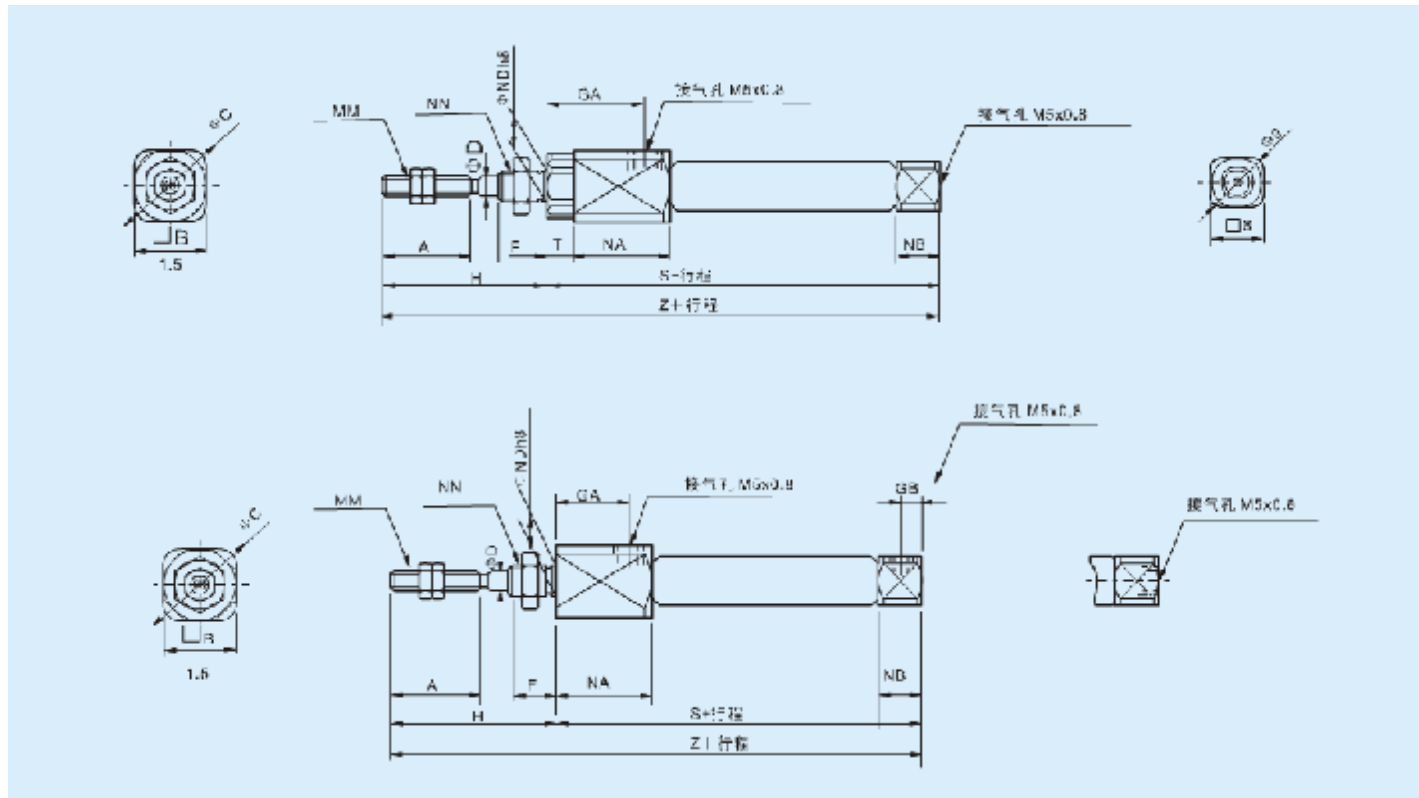
气缸行程

内径(mm)	标准行程(mm)												
6	15	20	25	30	35	40	45	50	55	60			
10	15	20	25	30	35	40	45	50	55	60			
16	15	20	25	30	35	40	45	50	55	60	75	100	125

感应开关的选择

内径	6	10	16
型式			
感应开关	CS1-F CS1-U		

外形尺寸





缸径(mm)	A	B	C	D	F	GA	GB	H	MM	NA	NB	ND h8	NN	S	T	Z
6	15	12	14	3	8	14.5		28	M3x0.5	16	7	6	M6x1.0	49	3	77
10	15	12	14	4	8	8	5	28	M4x0.7	12.5	9.5	8	M8x1.0	46		74
16	15	18	20	5	8	8	5	28	M5x0.8	12.5	9.5	10	M10x1.0	47		75