



CM2 系列不锈钢迷你气缸



CDM2B 20×50



CM2B 20×50

订货型号

<u>CM2</u>	<u>25x50</u>	-	<u>D</u>	-	<u>FA</u>
系列号	缸内径 x 行程		动作型式		固定型式
CM2B:复动型			D:双动型		空白:基本型
CM2BD:双轴型			S:单动(预缩型)		FA:前盖固定式
CM2BJ:双轴可调型			T:单动(预伸型)		FB:后盖固定式
					LB:脚架式



技术参数

内径(mm)	16	20	25	32	40
动作方式	复动型				
工作介质	空气(经 40μm 过滤的洁净空气)				
使用压力	0.1~0.9 Mpa(kgf/cm ²)				
保证耐压力	1.35 Mpa(kgf/cm ²)				
使用温度	-5~70℃				
缓冲型式	无缓冲				
接管口径	M5	1/8"			1/4"
本体材质	不锈钢				

气缸行程

内径(mm)	标准行程(mm)										最大行程(mm)	容许行程(mm)
16	25	50	75	100	125	150	175	200			300	500
20	25	50	75	100	125	150	175	200	250	300	500	1000
25	25	50	75	100	125	150	175	200	250	300	500	1000
32	25	50	75	100	125	150	175	200	250	300	500	1000
40	25	50	75	100	125	150	175	200	250	300	500	1000

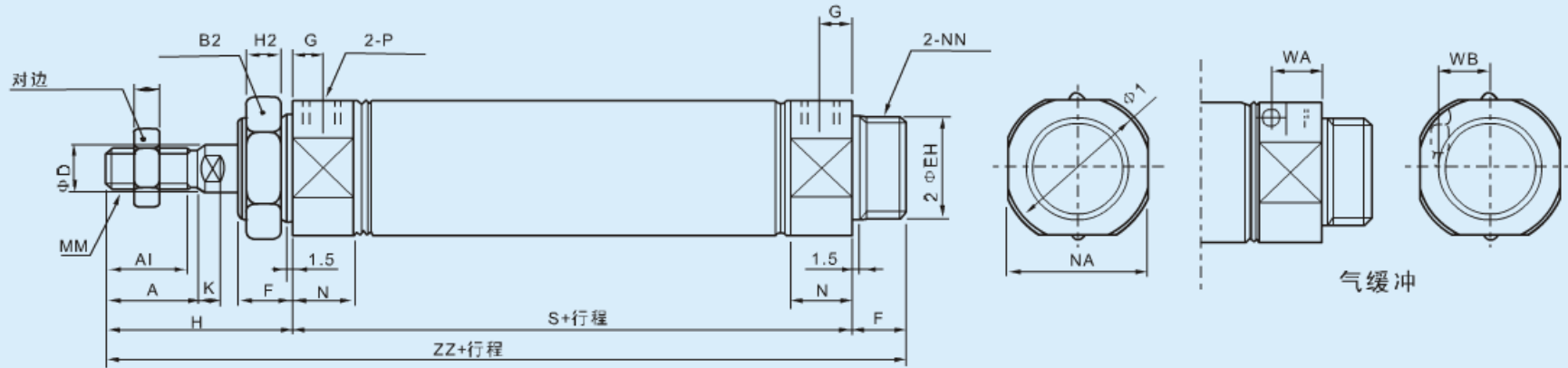
感应开关的选择

内径	16	20	25	32	40
	CS1-F CS1-U				
型式					
感应开关					
感应开关固定座	U-16	U-20	U-25	U-32	U-40

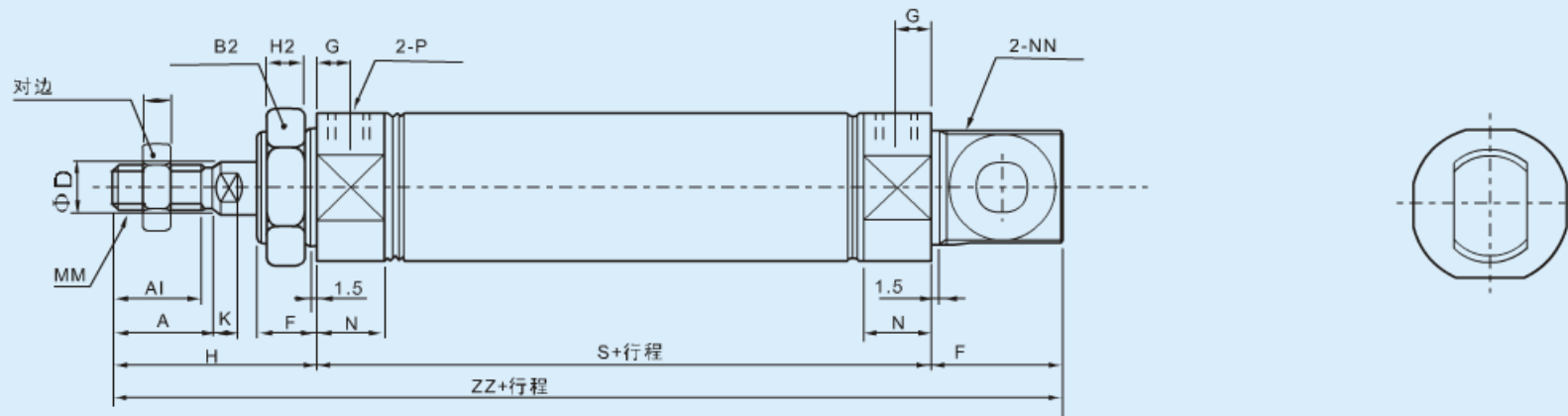


外形尺寸

CM:圆尾

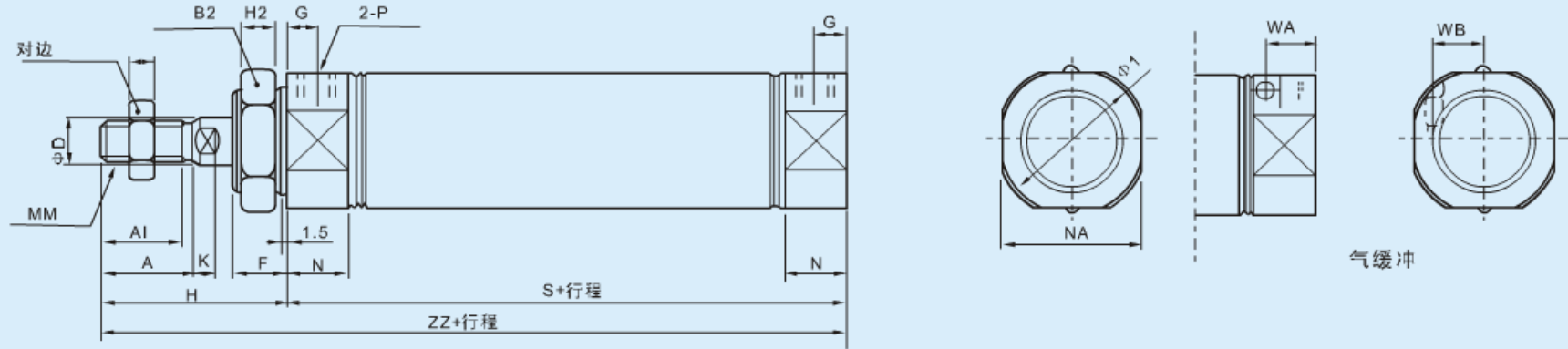


摆尾型





U:平尾型



内径(mm)	A	A1	B1	B2	D	E	F	G	H	H1	H2
16	18	15.5	13	26	8	20	13	8	41	5	8
20	18	15.5	13	26	8	20	13	8	41	5	8
25	22	19.5	17	32	10	26	13	8	45	6	8
32	22	19.5	17	32	12	26	13	8	45	6	8
40	24	21	22	41	14	32	16	11	50	8	10

内径(mm)	MM	NN	I	K	N	NA	P	S	ZZ	WA	WB
16	M6x1	M20x1.5	28	5	15	24	RcM5	62	116	11.5	8.5
20	M8x1.25	M20x1.5	28	5	15	24	Rc1/8	62	116	11.5	8.5
25	M10x1.25	M26x1.5	33.5	5.5	15	30	Rc1/8	62	120	11.5	10
32	M10x1.25	M26x1.5	37.5	5.5	15	34.5	Rc1/8	64	122	11.5	11.5
40	M14x1.5	M32x2.0	46.5	7	21.5	42.5	Rc1/4	88	154	14	15