



CQS 薄型气缸系列



CDQSB25-10D



CQSWB12-20D



CQSB12-20D

订货型号

<u>CQS</u>	<u>B</u>	<u>20x50</u>	-	<u>B</u>	<u>M</u>
CQS:标准型	安装	缸径 x 行程		动作型式	活塞杆螺纹形式
CDQS:标准带磁性型	B:通孔			D:复动式	空白:内螺纹
	A:两端内螺纹			S:单作用预缩式	M:外螺纹
				T:单作用预伸式	



技术参数

内径(mm)	12	16	20	25
动作方式	复动型			
工作介质	空气(经 40μm 过滤的洁净空气)			
使用压力	0.1~1 Mpa(kgf/cm ²)			
保证耐压力	1.35 Mpa(kgf/cm ²)			
使用温度	带磁性开关: -10~+60℃, 无磁性开关: -10~+70℃			
缓冲型式	无缓冲			
接管口径	M5x0.8			
本体材质	铝合金			

气缸行程

内径(mm)	标准行程(mm)										最大行程(mm)	容许行程(mm)
12	5	10	15	20	25	30					50	60
16	5	10	15	20	25	30					50	60
20	5	10	15	20	25	30	35	40	45	50	80	90
25	5	10	15	20	25	30	35	40	45	50	80	90

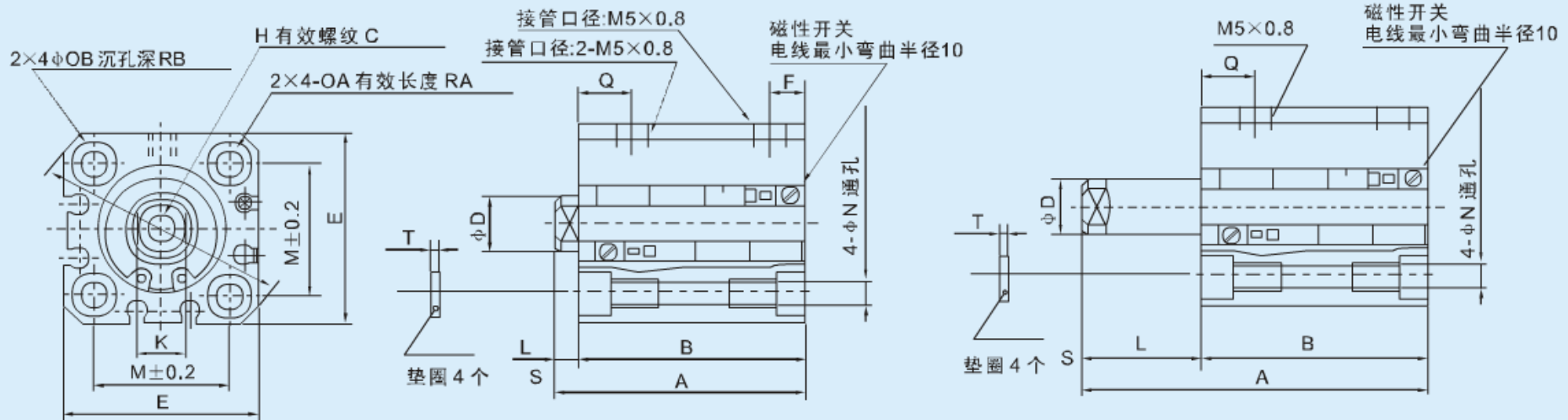
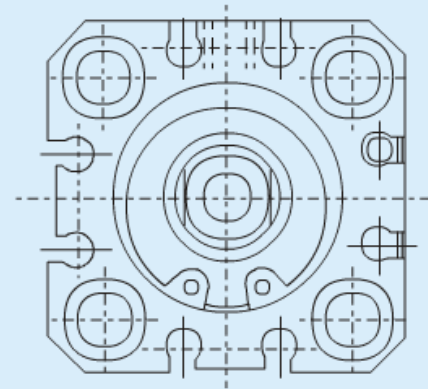
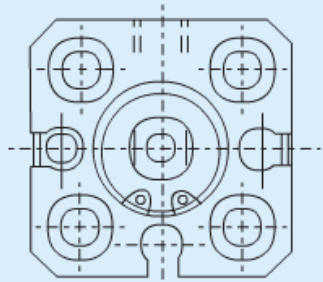
感应开关的选择

内径	12	16	20	25
型式				
感应开关	D-A93			



外形尺寸

通孔 · 两端螺孔共用/CQSB CDASB





内 径 (mm)	基本型														双作用(基本型)					内置磁环型	
	C	D	E	H	I	K	M	N	OA	OB	RA	RB	T	Q	A	B	F	L	Q	A	B
12	6	6	25	M3x0.5	32	5	15.5	3.5	M4x0.7	6.5	7	4	0.5	7.5	20.5+st	17+st	5	3.5	7.5	25.5+st	22+st
16	8	8	29	M4x0.7	38	6	20	3.5	M4x0.7	6.5	7	4	0.5	7.5	2.25+st	17+st	5	3.5	7.5	25.5+st	22+st
20	7	10	36	M5x0.8	47	8	25.5	5.4	M6x1.0	9	10	7	1	9	24+st	19.5+st	5.5	4.5	9	34+st	29.5+st
25	12	12	40	M6x1.0	52	10	28	5.4	M6x1.0	9	10	7	1	11	27.5+st	22.5+st	5.5	5	11	37.5+st	32.5+st

单作用：弹簧压回

ST=行程

缸 径 (mm)	基本型						内置磁环型			
	A		B		F	L	A		B	
	5ST	10ST	5ST	10ST			5ST	10ST	5ST	10ST
12	25.5	30.5	22	27	5	3.5	30.5	35.5	27	32
16	25.5	30.5	22	27	5	3.5	30.5	35.5	27	32
20	29	34	24.5	29.5	5.5	4.5	39	44	34.5	39.5
25	32.5	37.5	27.5	32.5	5.5	5	42.5	47.5	37.5	42.5

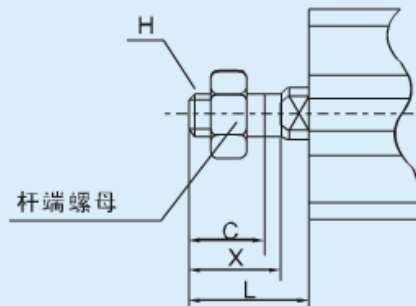
单作用：弹簧压出

ST=行程

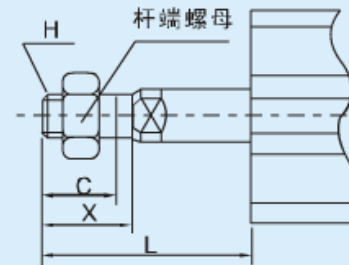
双作用(基本型)							内置磁环型			
A		B		L		Q	A		B	
5ST	10ST	5ST	10ST	5ST	10ST		5ST	10ST	5ST	10ST
30.5	40.5	22	27	8.5	13.5	7.5	35.5	45.5	27	32
30.5	40.5	22	27	8.5	13.5	7.5	35.5	45.5	27	32
34	39	24.5	29	9.5	14.5	9	44	49	34.5	39.5
37.5	42.5	32.5	32.5	10	15	11	47.5	52.5	37.5	42.5

杆端外螺纹

杆端外螺纹 (双作用/单作用：弹簧压回)



杆端外螺纹 (单作用：弹簧压)





缸径(mm)	C	H	L	X
12	9	M5x0.8	14	10.5
16	10	M6x1.0	15.5	12
20	12	M8x1.25	18.5	14
25	15	M10x1.25	22.5	17.5

内径(mm)	C	H	L(5XY)	L(10XY)	X
12	9	M5x0.8	19	12	10.5
16	10	M6x1.0	20.5	16	12
20	12	M8x1.25	23.5	20	14
25	15	M10x1.25	27.5	25	17.5