



CQS 薄型气缸系列



CDQSB25-10D



CQSWB12-20D



CQSB12-20D

订货型号

| <u>CQS</u> | <u>B</u> | <u>20x50</u> | - | <u>B</u> | <u>M</u> |
|-------------|----------|--------------|---|----------|----------|
| CQS:标准型 | 安装 | 缸径 x 行程 | | 动作型式 | 活塞杆螺纹形式 |
| CDQS:标准带磁性型 | B:通孔 | | | D:复动式 | 空白:内螺纹 |
| | A:两端内螺纹 | | | S:单作用预缩式 | M:外螺纹 |
| | | | | T:单作用预伸式 | |



技术参数

| | | | | |
|--------|----------------------------------|--|--|--|
| 内径(mm) | | | | |
| 动作方式 | 复动型 | | | |
| 工作介质 | 空气(经 40μm 过滤的洁净空气) | | | |
| 使用压力 | 0.1~1 Mpa(kgf/cm ²) | | | |
| 保证耐压力 | 1.35 Mpa(kgf/cm ²) | | | |
| 使用温度 | 带磁性开关: -10~+60℃, 无磁性开关: -10~+70℃ | | | |
| 缓冲型式 | 无缓冲 | | | |
| 接管口径 | M5x0.8 | | | |
| 本体材质 | 铝合金 | | | |

气缸行程

| 内径(mm) | 标准行程(mm) | | | | | | | | | | 最大行程(mm) | 容许行程(mm) |
|--------|----------|----|----|----|----|----|----|----|----|----|----------|----------|
| 12 | 5 | 10 | 15 | 20 | 25 | 30 | | | | | 50 | 60 |
| 16 | 5 | 10 | 15 | 20 | 25 | 30 | | | | | 50 | 60 |
| 20 | 5 | 10 | 15 | 20 | 25 | 30 | 35 | 40 | 45 | 50 | 80 | 90 |
| 25 | 5 | 10 | 15 | 20 | 25 | 30 | 35 | 40 | 45 | 50 | 80 | 90 |

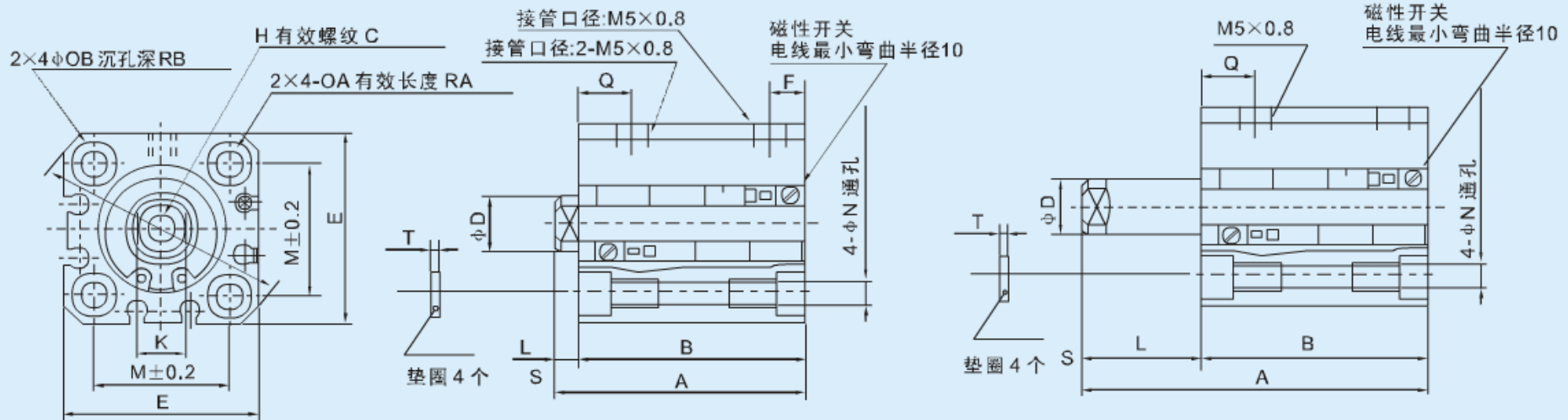
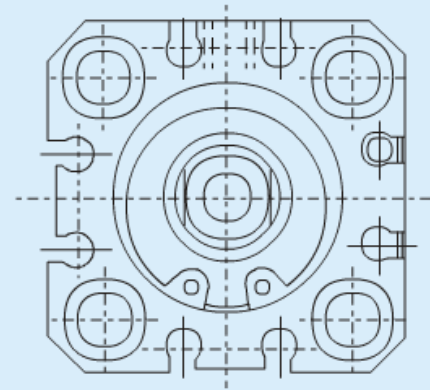
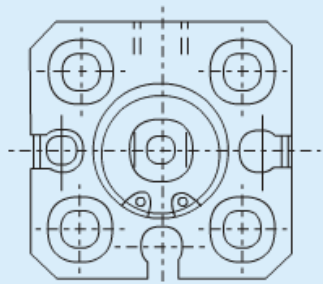
感应开关的选择

| | | | | | |
|----|------|-------|----|----|----|
| 型式 | 内径 | 12 | 16 | 20 | 25 |
| | 感应开关 | D-A93 | | | |



外形尺寸

通孔 · 两端螺孔共用/CQSB CDASB





| 内径 (mm) | 基本型 | | | | | | | | | | | | | | 双作用(基本型) | | | | | 内置磁环型 | |
|------------|-----|----|----|--------|----|----|------|-----|--------|-----|----|----|-----|-----|----------|---------|-----|-----|-----|---------|---------|
| | C | D | E | H | I | K | M | N | OA | OB | RA | RB | T | Q | A | B | F | L | Q | A | B |
| 12 | 6 | 6 | 25 | M3x0.5 | 32 | 5 | 15.5 | 3.5 | M4x0.7 | 6.5 | 7 | 4 | 0.5 | 7.5 | 20.5+st | 17+st | 5 | 3.5 | 7.5 | 25.5+st | 22+st |
| 16 | 8 | 8 | 29 | M4x0.7 | 38 | 6 | 20 | 3.5 | M4x0.7 | 6.5 | 7 | 4 | 0.5 | 7.5 | 2.25+st | 17+st | 5 | 3.5 | 7.5 | 25.5+st | 22+st |
| 20 | 7 | 10 | 36 | M5x0.8 | 47 | 8 | 25.5 | 5.4 | M6x1.0 | 9 | 10 | 7 | 1 | 9 | 24+st | 19.5+st | 5.5 | 4.5 | 9 | 34+st | 29.5+st |
| 25 | 12 | 12 | 40 | M6x1.0 | 52 | 10 | 28 | 5.4 | M6x1.0 | 9 | 10 | 7 | 1 | 11 | 27.5+st | 22.5+st | 5.5 | 5 | 11 | 37.5+st | 32.5+st |

单作用：弹簧压回

ST=行程

| 缸径 (mm) | 基本型 | | | | | | 内置磁环型 | | | |
|------------|------|------|------|------|-----|-----|-------|------|------|------|
| | A | | B | | F | L | A | | B | |
| | 5ST | 10ST | 5ST | 10ST | | | 5ST | 10ST | 5ST | 10ST |
| 12 | 25.5 | 30.5 | 22 | 27 | 5 | 3.5 | 30.5 | 35.5 | 27 | 32 |
| 16 | 25.5 | 30.5 | 22 | 27 | 5 | 3.5 | 30.5 | 35.5 | 27 | 32 |
| 20 | 29 | 34 | 24.5 | 29.5 | 5.5 | 4.5 | 39 | 44 | 34.5 | 39.5 |
| 25 | 32.5 | 37.5 | 27.5 | 32.5 | 5.5 | 5 | 42.5 | 47.5 | 37.5 | 42.5 |

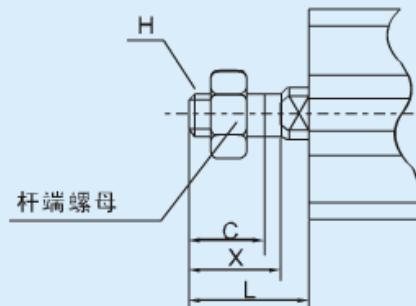
单作用：弹簧压出

ST=行程

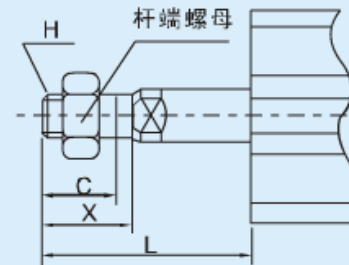
| 双作用(基本型) | | | | | | | 内置磁环型 | | | |
|----------|------|------|------|-----|------|-----|-------|------|------|------|
| A | | B | | L | | Q | A | | B | |
| 5ST | 10ST | 5ST | 10ST | 5ST | 10ST | | 5ST | 10ST | 5ST | 10ST |
| 30.5 | 40.5 | 22 | 27 | 8.5 | 13.5 | 7.5 | 35.5 | 45.5 | 27 | 32 |
| 30.5 | 40.5 | 22 | 27 | 8.5 | 13.5 | 7.5 | 35.5 | 45.5 | 27 | 32 |
| 34 | 39 | 24.5 | 29 | 9.5 | 14.5 | 9 | 44 | 49 | 34.5 | 39.5 |
| 37.5 | 42.5 | 32.5 | 32.5 | 10 | 15 | 11 | 47.5 | 52.5 | 37.5 | 42.5 |

杆端外螺纹

杆端外螺纹 (双作用/单作用：弹簧压回)



杆端外螺纹 (单作用：弹簧压)





| 缸径(mm) | C | H | L | X |
|--------|----|----------|------|------|
| 12 | 9 | M5x0.8 | 14 | 10.5 |
| 16 | 10 | M6x1.0 | 15.5 | 12 |
| 20 | 12 | M8x1.25 | 18.5 | 14 |
| 25 | 15 | M10x1.25 | 22.5 | 17.5 |

| 内径(mm) | C | H | L(5XY) | L(10XY) | X |
|--------|----|----------|--------|---------|------|
| 12 | 9 | M5x0.8 | 19 | 12 | 10.5 |
| 16 | 10 | M6x1.0 | 20.5 | 16 | 12 |
| 20 | 12 | M8x1.25 | 23.5 | 20 | 14 |
| 25 | 15 | M10x1.25 | 27.5 | 25 | 17.5 |