



## CQ2 系列薄型气缸



CDQ2B20-10D



CQ2B32×25



CQ2BD50×30



CQ2BJ40×20-15

### 订货型号

<u>CQ2</u>	<u>B</u>	-	<u>50x50</u>	-	<u>D</u>	<u>M</u>
CQ2:标准型 CDQ2:标准带磁性型	安装 B:通孔 A:两端内螺纹		缸径 x 行程		动作型式 D:复动式 S:单作用预缩式 T:单作用预伸式	活塞杆螺纹形式 空白:内螺纹 M:外螺纹



### 技术参数

内径(mm)	12	16	20	25	32	40	50	63	80	100
动作方式	复动型									
工作介质	空气(经 40μm 过滤的洁净空气)									
使用压力	0.1~0.9 Mpa(kgf/cm <sup>2</sup> )									
保证耐压力	1.35 Mpa(kgf/cm <sup>2</sup> )									
使用温度	-5~70℃									
缓冲型式	无缓冲									
接管口径	M5				1/8"			1/4"		3/8"
本体材质	铝合金									

### 气缸行程

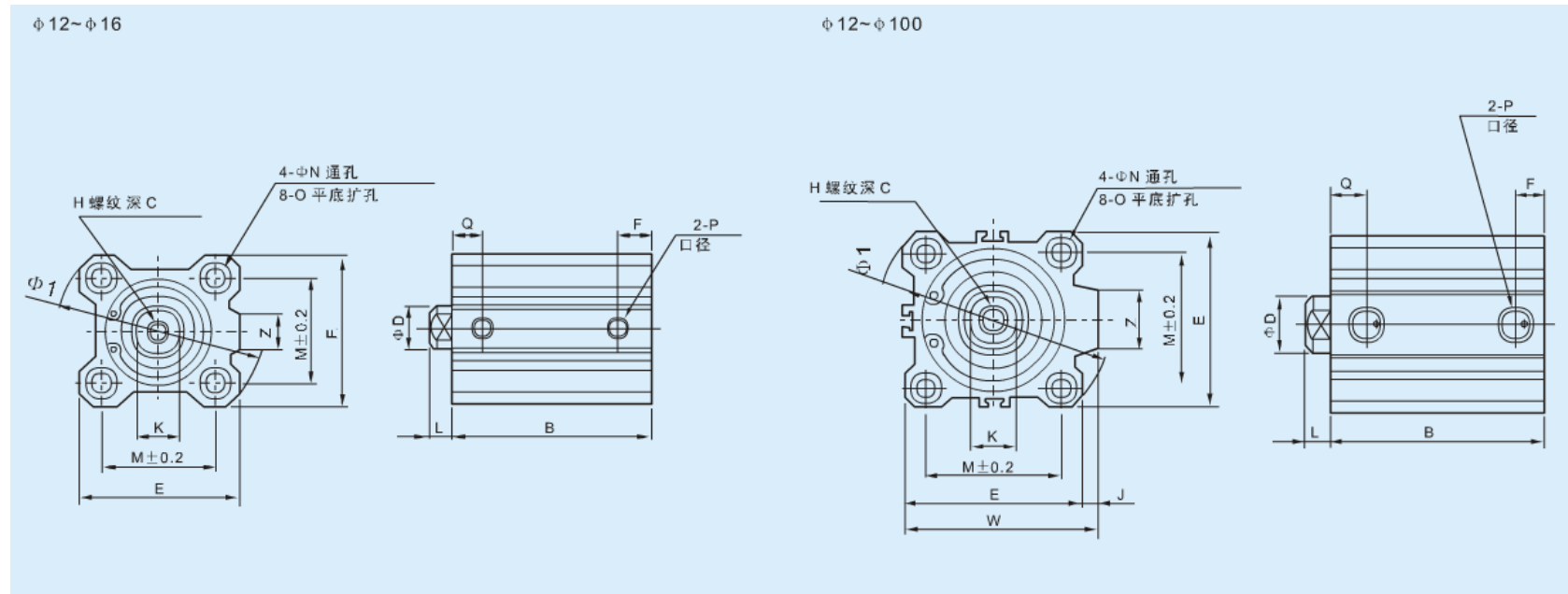
内径(mm)	标准行程(mm)																			最大行程(mm)	容许行程(mm)	
12	5	10	15	20	25	30	35	40	45	50										50	60	
16	5	10	15	20	25	30	35	40	45	50										50	60	
20	5	10	15	20	25	30	35	40	45	50	55	60	65	70	75	80					80	90
25	5	10	15	20	25	30	35	40	45	50	55	60	65	70	75	80					80	90
32	5	10	15	20	25	30	35	40	45	50	55	60	65	70	75	80	85	90	95	100	130	150
40	5	10	15	20	25	30	35	40	45	50	55	60	65	70	75	80	85	90	95	100	130	150
50	5	10	15	20	25	30	35	40	45	50	55	60	65	70	75	80	85	90	95	100	130	150
63	5	10	15	20	25	30	35	40	45	50	55	60	65	70	75	80	85	90	95	100	130	150
80	5	10	15	20	25	30	35	40	45	50	55	60	65	70	75	80	85	90	95	100	130	150
100	5	10	15	20	25	30	35	40	45	50	55	60	65	70	75	80	85	90	95	100	130	150

### 感应开关的选择

型式	内径	16	20	25	32	40	50	63	80	100	125	160
	感应开关	D-A73L										



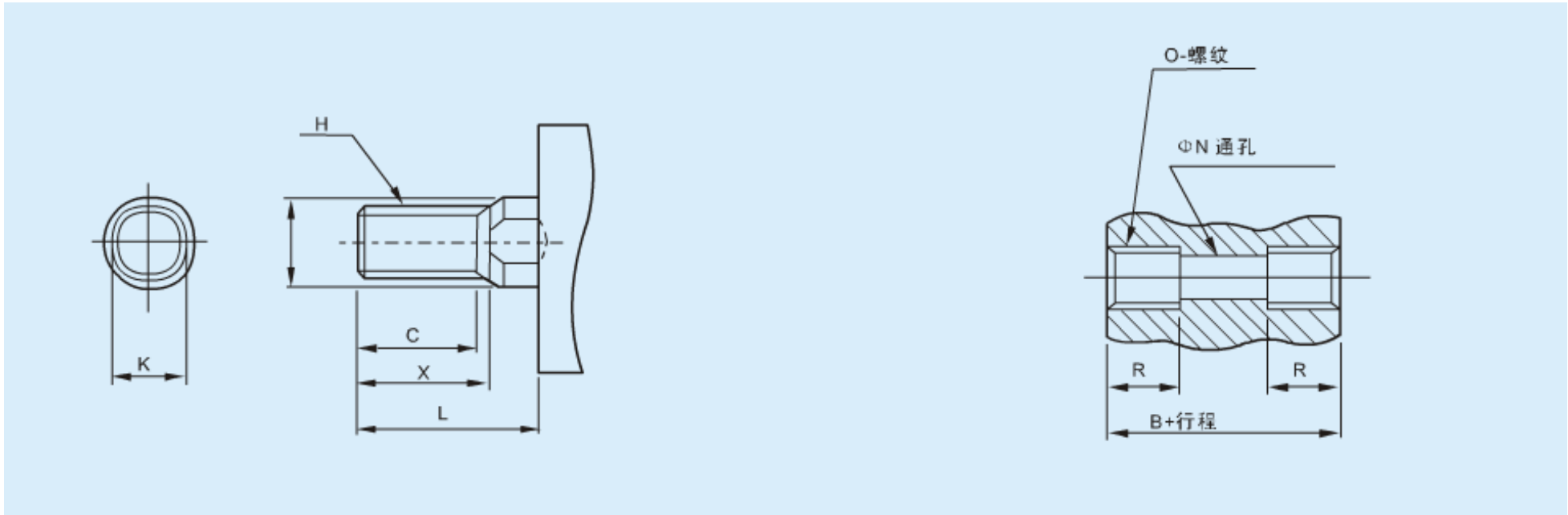
外形尺寸



型号	B	ΦD	E	F	H	C	I	J	K	L	M	ΦN	ΦO	P	Q	W	Z
CQ2B12	17+st	6	25	5	M3x0.5	6	32	-	5	3.5	15.5	3.5	6.5 深 3.5	M5x0.8	7.5	-	-
CQ2B 16	18+st	8	29	5.5	M4x0.7	8	38	-	6	3.5	20	3.5	6.5 深 3.5	M5x0.8	8	-	10
CQ2B 20	19.5+st	10	36	5.5	M5x0.8	7	47	-	8	4.5	25.5	5.5	9 深 7	M5x0.8	9	-	10
CQ2B 25	22.5+st	12	40	5.5	M6x1.0	12	52	-	10	5	28	5.5	9 深 7	M5x0.8	11	-	10
CQ2B 32	23+st	16	45	7.5	M8x1.25	13	60	4.5	14	7	34	5.5	9 深 7	1/8	10.5	49.5	18
CQ2B 40	29.5+st	16	52	8	M8x1.25	13	69	5	14	7	40	5.5	9 深 7	1/8	11	57	18
CQ2B 50	30.5+st	20	64	10.5	M10x1.5	15	86	7	17	8	50	6.6	11 深 8	1/4	10.5	71	22
CQ2B 63	36+st	20	77	10.5	M10x1.5	15	103	7	17	8	60	9	14 深 10.5	1/4	15	84	22
CQ2B 80	43.5+st	25	98	12.5	M16x2.0	21	132	6	22	10	77	11	17.5 深 13.5	3/8	16	104	26
CQ2B 100	53+st	30	117	13	M20x2.5	27	156	6.5	27	12	94	11	17.5 深 13.5	3/8	23	123.5	26



外牙尺寸



缸径	C	X	D	H	L	K	O	R
12	9	10.5	6	M5x0.8	14	5	M4x0.7	7
16	10	12	8	M6x1.0	15.5	6	M7x0.7	7
20	12	14	10	M8x1.25	18.5	8	M6x1.0	10
25	15	17.5	12	M10x1.25	22.5	10	M6x1.0	10
32	20.5	23.5	16	M14x1.5	28.5	14	M6x1.0	10
40	20.5	23.5	16	M14x1.5	28.5	14	M6x1.0	10
50	26	28.5	20	M18x1.5	33.5	17	M8x1.25	14
63	26	28.5	20	M18x1.5	33.5	17	M10x1.5	18
80	32.5	35.5	25	M22x1.5	43.5	22	M12x1.75	22
100	32.5	35.5	30	M26x1.5	43.5	27	M12x1.75	22