



SDA 系列薄型气缸



SDA50×30



SDAD40×25



SDAJ50×30-30

订货型号

<u>SDA</u>	<u>50x50</u>	-	<u>S</u>	<u>B</u>
系列号	缸内径 x 行程		磁石代号	活塞杆螺纹形式
SDA:标准型			空白: 无	空白: 内螺纹
SDAD:双轴型			S:有	B: 外螺纹
SDAJ:双轴可调型				N: 无螺纹



技术参数

缸径(mm)	12	16	20	25	32	40	50	63	80	100	
动作型式	复动型										
工作介质	空气(经 40μm 过滤的洁净空气)										
使用压力	0.1~0.9 Mpa(kgf/cm ²)										
保证耐压力	1.35 Mpa(kgf/cm ²)										
使用温度	-5~70℃										
缓冲型式	无缓冲										
接管口径	M5				1/8"			1/4"		3/8"	
本体材质	铝合金										

气缸行程

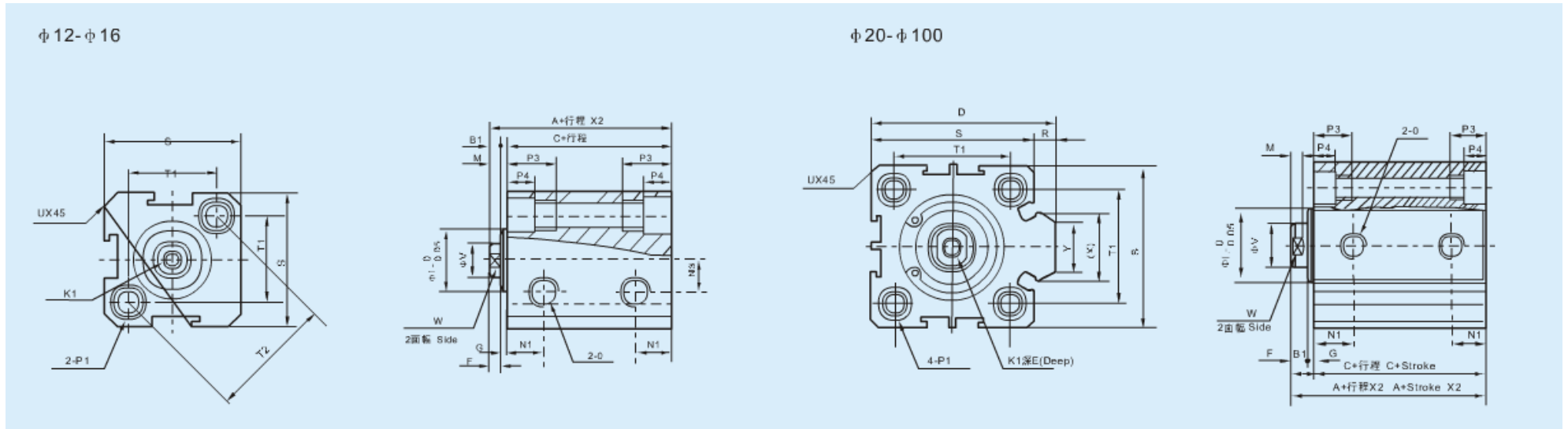
内径(mm)	标准行程(mm)																			最大行程(mm)	容许行程(mm)			
12	5	10	15	20	25	30	35	40	45	50										50	60			
16	5	10	15	20	25	30	35	40	45	50										50	60			
20	5	10	15	20	25	30	35	40	45	50	55	60	65	70	75	80					80	90		
25	5	10	15	20	25	30	35	40	45	50	55	60	65	70	75	80					80	90		
32	5	10	15	20	25	30	35	40	45	50	55	60	65	70	75	80	85	90	95	100			130	150
40	5	10	15	20	25	30	35	40	45	50	55	60	65	70	75	80	85	90	95	100			130	150
50	5	10	15	20	25	30	35	40	45	50	55	60	65	70	75	80	85	90	95	100			130	150
63	5	10	15	20	25	30	35	40	45	50	55	60	65	70	75	80	85	90	95	100			130	150
80	5	10	15	20	25	30	35	40	45	50	55	60	65	70	75	80	85	90	95	100			130	150
100	5	10	15	20	25	30	35	40	45	50	55	60	65	70	75	80	85	90	95	100			130	150

感应开关的选择

型式	内径	16	20	25	32	40	50	63	80	100	125	160
	感应开关	CS1-J										



外形尺寸



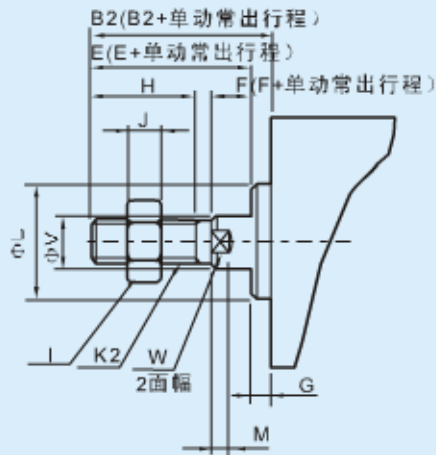
型式	标准型			附磁型				型式<10	型式>10						
内径	A	B1	C	A	B1	C	D	E	E	F	G	K1	L	M	N1
12	22	5	17	32	5	27	-	6	6	4	1	M3x0.5	10.2	2.8	6.3
16	24	5.5	18.5	34	5.5	28.5	-	6	6	4	1.5	M3x0.5	11	2.8	7.3
20	25	5.5	19.5	35	5.5	29.5	36	8	8	4	1.5	M4x0.7	16	2.8	7.5
25	27	6	21	37	6	31	42	10	10	4	2	M5x0.8	17	2.8	8
32	31.5	7	24.5	41.5	7	34.5	50	12	12	4	3	M6x1	22	2.8	9
40	33	7	26	43	7	36	58.5	12	12	4	3	M8x1.25	28	2.8	10
50	37	9	28	47	9	38	71.5	15	15	5	4	M10x1.5	38	2.8	10.5
63	41	9	32	51	9	42	84.5	15	15	5	4	M10x1.5	40	2.8	11.8
80	52	11	41	62	11	51	104	15	20	6	5	M14x1.5	45	4	14.5
100	63	12	51	73	12	61	124	18	20	7	5	M18x1.5	55	4	20.5



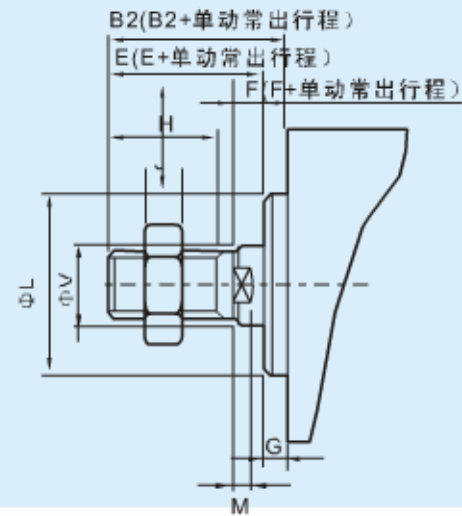
内径	N3	O	P1	P3	P4	R5	S	T1	T2	U	V	W	X	Y
12	6	M5x0.8	双边:Φ6.5 牙 M5x0.8 通孔:Φ4.2	12	4.5	-	25	16.2	23	1.6	6	5	-	-
16	6.5	M5x0.8	双边:Φ6.5 牙 M5x0.8 通孔:Φ4.2	12	4.5	-	29	19.8	28	1.6	6	5	-	-
20	-	M5x0.8	双边:Φ6.5 牙 M5x0.8 通孔:Φ4.2	14	4.5	2	34	24	-	2.0	8	6	11.3	10
25	-	M5x0.8	双边:Φ8.2 牙 M6x1 通孔:Φ4.6	15	5.5	2	40	28	-	3.1	10	8	12	10
32	-	G1/8	双边:Φ8.2 牙 M6x1 通孔:Φ4.6	16	5.5	6	44	34	-	2.15	12	10	18.3	15
40	-	G1/8	双边:Φ10 牙 M8x1.25 通孔:Φ6.5	20	7.5	6.5	52	4	-	2.25	16	14	21.3	16
50	-	G1/4	双边:Φ11 牙 M8x1.25 通孔:Φ6.5	25	8.5	9.5	62	48	-	4.15	20	17	30	20
63	-	G1/4	双边:Φ11 牙 M8x1.25 通孔:Φ6.5	25	8.5	9.5	75	60	-	3.15	20	17	28.7	20
80	-	G3/8	双边:Φ17 牙 M12x1.75 通孔:Φ9.2	25	10.5	10	94	74	-	3.65	25	22	36	26
100	-	G3/8	双边:Φ17.5 牙 M14x2 通孔:Φ11.3	30	13	10	114	90	-	3.65	25	22	35	26

外牙尺寸

Φ12-Φ16



Φ20-Φ100





内径	B2	E	F	G	H	I	J	K2	L	M	V	W
12	17	16	4	1	10	8	4	M5x0.8	10.2	2.8	6	5
16	17.5	16	4	1.5	10	8	4	M5x0.8	11	2.8	6	5
20	20.5	19	4	1.5	13	10	5	M6x1	15	2.8	8	6
25	23	21	4	2	15	12	6	M8x1.25	17	2.8	10	8
32	25	22	4	3	15	17	6	M10x1.25	22	2.8	12	10
40	35	32	4	3	25	19	8	M14x1.5	28	2.8	16	14
50	37	33	5	4	25	27	11	M18x1.5	38	2.8	20	17
63	37	33	5	4	25	27	11	M18x1.5	40	2.8	20	17
80	44	39	6	5	30	32	13	M22x1.5	45	4	25	22
100	50	45	7	5	35	36	13	M26x1.5	55	4	32	27