



DNC 系列标准气缸 (ISO6431 标准气缸)



DNC32-50



DNCL32-50

订货型号

<u>DNC</u>	<u>63x50</u>	-	<u>PPV</u>	<u>A</u>
系列号	缸径 x 行程		无: 无缓冲 PPV: 带缓冲	无: 标准 A: 内置磁环
DNC:基本型				
HNC:轴向脚座				
FNC:前后法关				
SNCB:双耳座				
SNCL:单耳座				



技术参数

缸径(mm)	32	40	50	63	80	100
动作型式	双动					
工作介质	空气(经 40μm 过滤的洁净空气)					
使用压力	0.1~1.0Mpa(kgf/cm ²)					
保证耐压力	1.5Mpa(kgf/cm ²)					
工作温度范围	5~60℃					
缓冲型式	气缓冲(标准)					
缓冲行程(mm)	20		22		32	
接管口径	1/8"	1/4"		3/8"		1/2"
本体材质	铝合金					

气缸行程

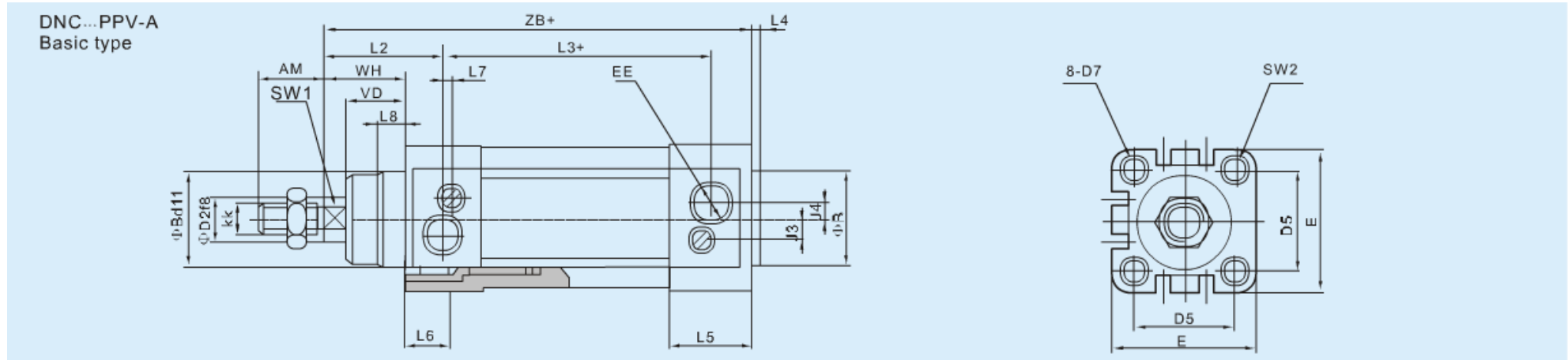
内径(mm)	标准行程(mm)																	最大行程(mm)	容许行程(mm)			
32	25	50	75	100	125	150	175	200	250	300	350	400	500					1000	2000			
40	25	50	75	100	125	150	175	200	250	300	350	400	500	600	700	800				1200	2000	
50	25	50	75	100	125	150	175	200	250	300	350	400	500	600	700	800	900	1000			1200	2000
63	25	50	75	100	125	150	175	200	250	300	350	400	500	600	700	800	900	1000			1500	2000
80	25	50	75	100	125	150	175	200	250	300	350	400	500	600	700	800	900	1000			1500	2000
100	25	50	75	100	125	150	175	200	250	300	350	400	500	600	700	800	900	1000			1500	2000
125	25	50	75	100	125	150	175	200	250	300	350	400	500	600	700	800	900	1000			1500	2000
160	25	50	75	100	125	150	175	200	250	300	350	400	500	600	700	800	900	1000			1500	2000

感应开关的选择

内径	32	40	50	63	80	100	125	160
型式								
感应开关	CS1-G D-E73							
感应开关固定座								



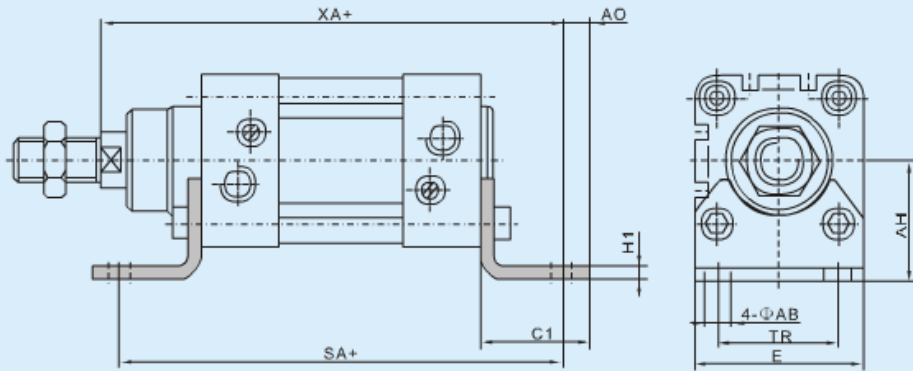
外形尺寸



型号	AM	E	D2	D5	D7	E	EE(G)	J3	J4	KK	L2	L3	L4	L5	L6	L7	L8	SW1	SW2	VD	WH	ZB
32	22	30	12	32.5	M6	45	1/8	6	5.2	M10x1.25	41.6	62.8	4	25.1	16	3.3	10	10	6	18	26	120
40	24	35	16	38	M6	54	1/4	8	6	M12x1.25	44	77	4	29.6	16	3.6	10.5	13	6	21.5	30	135
50	32	40	20	46.5	M8	64	1/4	10	8.5	M16x1.5	51	78	4	29.6	17	5.1	11.5	17	8	28	37	143
63	32	45	20	56.5	M8	75	3/8	12.4	10	M16x1.5	54	87	4	35.6	17	6.6	15	17	8	28.5	37	158
80	40	45	25	72	M10	93	3/8	12.5	8	M20x1.5	62.4	95.2	4	35.9	17	10.5	15.7	22	10	34.7	46	174
100	40	55	25	89	M10	110	1/2	11.8	10	M20x1.5	69.8	100.4	4	38.8	100	8	19.2	22	10	38.2	51	189



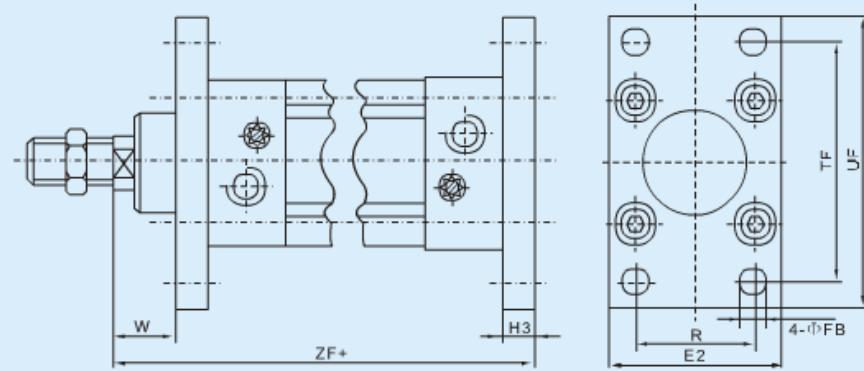
DNC...PPV-A
双活塞杆型



FNC...PPV-A
前、后法兰

前端安装

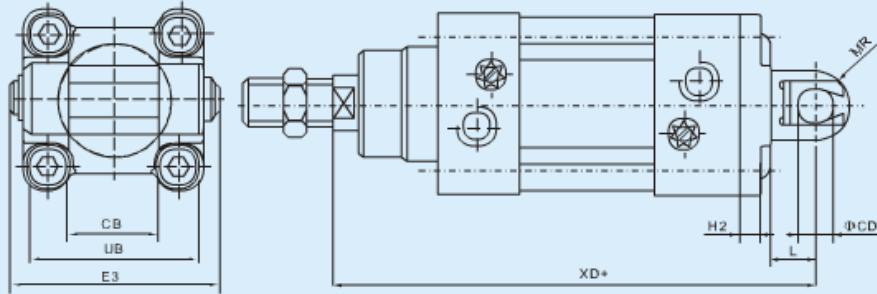
后端安装



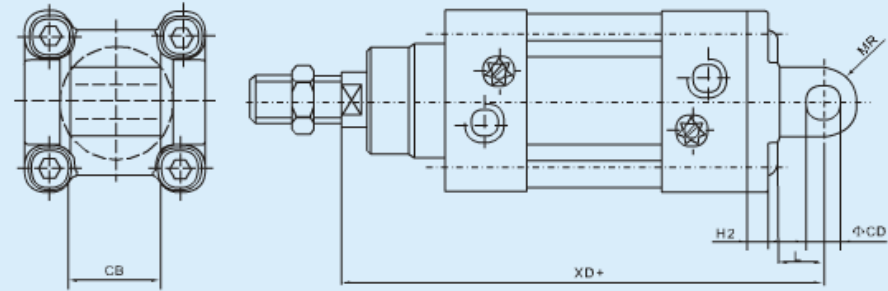
型号	AB	AH	AO	C1	E	H1	SA	TR	XA	E2	H13	H3	R	TF	UF	W	ZF
32	7	32	6.5	30.5	45	5	142	32	144	50	7	10	32	64	80	16	120
40	10	36	9	37	54	5	161	36	163	55	9	10	36	72	90	20	145
50	10	45	10.5	41.5	64	6	170	45	175	65	9	12	45	90	110	25	155
63	10	50	12.5	44.5	75	6	185	50	190	75	9	12	50	100	125	25	170
80	12	63	15	56	93	6	210	63	215	100	12	16	63	126	154	30	190
100	14.5	71	17.5	58.5	110	6	220	75	230	120	14	16	75	150	186	35	205



SNCB...PPV-A
双耳座



SNCL...PPV-A
单耳座



型号	CB	CD	E3	H2	L	MR	UB	XD
32	26	10	55	6	13	10	45	142
40	28	12	63	6	16	12	52	160
50	32	12	71	7	16	12	60	170
63	40	16	83	7	21	16	70	190
80	50	16	103	10.5	22	16	90	210
100	60	20	127	10.5	27	20	110	230