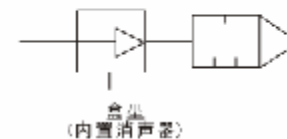




## ZH 系列真空发生器

符号:



### 订货型号

ZH	07	B	S	06	06	01
系列号	喷嘴直径	最高真空度	连接口径	连接口径	连接口径	连接口径
	05:0.5mm	S:+88 kPa	06: Φ6	06: Φ6	Nil:box tpe	
	07:0.7mm	L:+48 kPa	08: Φ8	08: Φ8	01:RC1/8	
	10:1.0mm		10: Φ10	10: Φ10	02:RC1/4	
	13:1.3mm		12: Φ12	12: Φ12	03:RC3/8	
	15:1.5mm		01:RC1/8	01:RC1/8		
	18:1.8mm		02:RC1/4	02:RC1/4		
	20:2.0mm		03:RC3/8	03:RC3/8		

### 技术参数

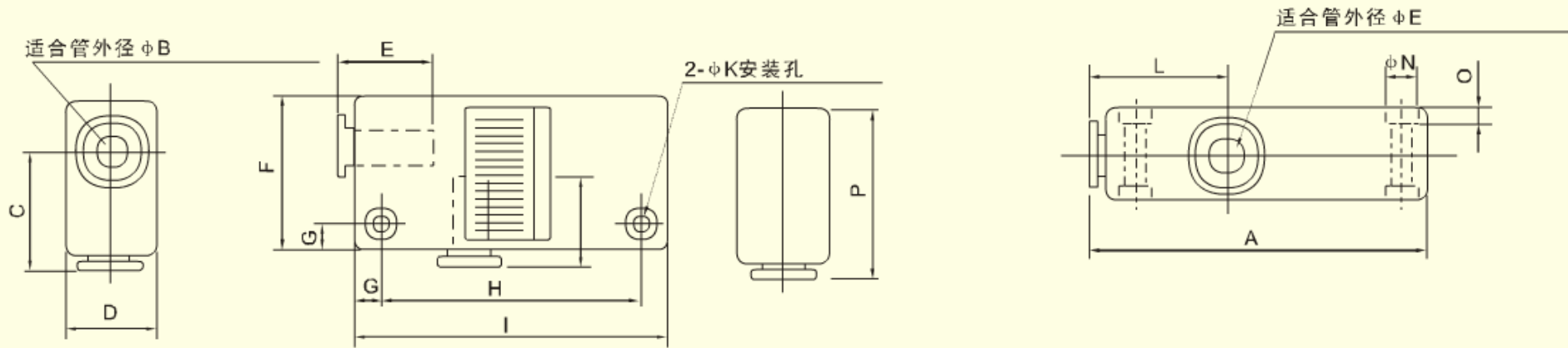
型号	ZH05B□	ZH07B□	ZH10B□	ZH13B□	ZH05D□	ZH07D□	ZH10D□	ZH13D□	ZH15D□	ZH18D□	ZH20D□	
喷嘴直径	0.5	0.7	1.0	1.3	0.5	0.7	1.0	1.3	1.5	1.8	2.0	
主体形式	盒式				直接配管型							
最高真空度	S 型	+88			+88							
	L 型	+48			+48							
最大吸入流量	S 型	5	12	24	40	5	12	24	40	55	65	85
	L 型	8	20	34	70	8	20	34	70	75	110	135
空气消耗量	S 型	13	23	46	78	13	23	46	78	95	150	185



	L 型	13	23	46	78	13	23	46	78	95	150	185
连接形式	SUP	Φ6/RC1/8			Φ8/RC1/8	Φ6/RC1/8			Φ8/RC1/8	Φ10/RC1/4	Φ12/RC3/8	Φ12/RC3/8
	VAC	Φ6/RC1/8			Φ10/RC1/4	Φ6/RC1/8			Φ10/RC1/4	Φ12/RC3/8		Φ16/RC1/2
	EXH	-			-	Φ6/RC1/8		Φ8/RC1/8	Φ10/RC1/4	Φ12/RC3/8		Φ16/RC1/2

外形尺寸

盒式



型号	A	ΦB	C	D	E	F	G	H	I	J	ΦK	L	ΦM	ΦN	O	P
ZH05B S/L -06-06	60	6	22	16	12.8	28	5	47	57	12.8	3.2	24	6	5.8	2	31
ZH07B S/L -06-06	60	6	22	16	12.8	28	5	47	57	12.8	3.2	24	6	5.8	2	31
ZH10B S/L -06-06	63	6	23	18	12.8	29	5	50	60	12.8	3.2	26	6	5.8	2	32
ZH13B S/L 08-06	78	8	27.5	23	13.7	35	7	61	75	15.3	4.2	28	10	7.5	3	38.5