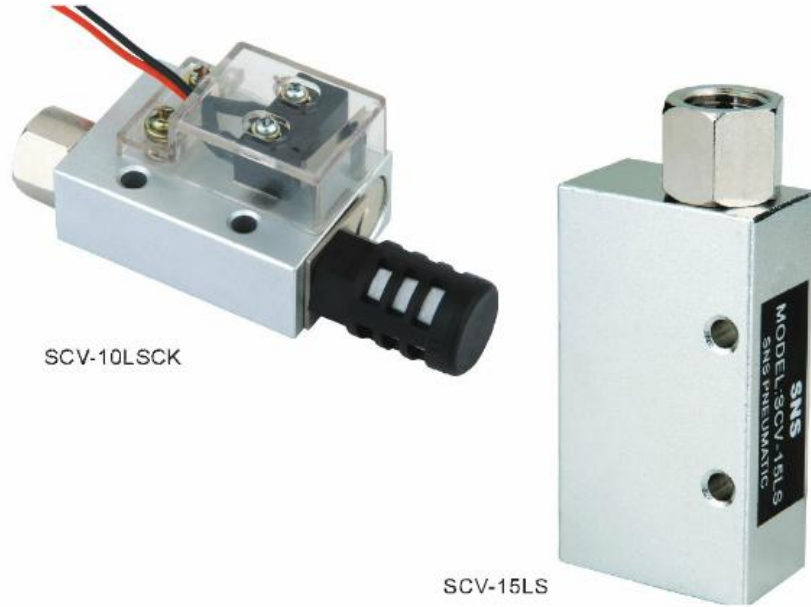
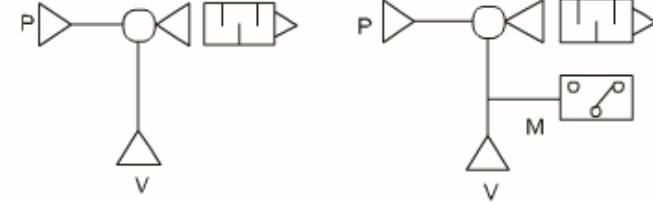




SCV 系列真空发生器



符号:



订货型号

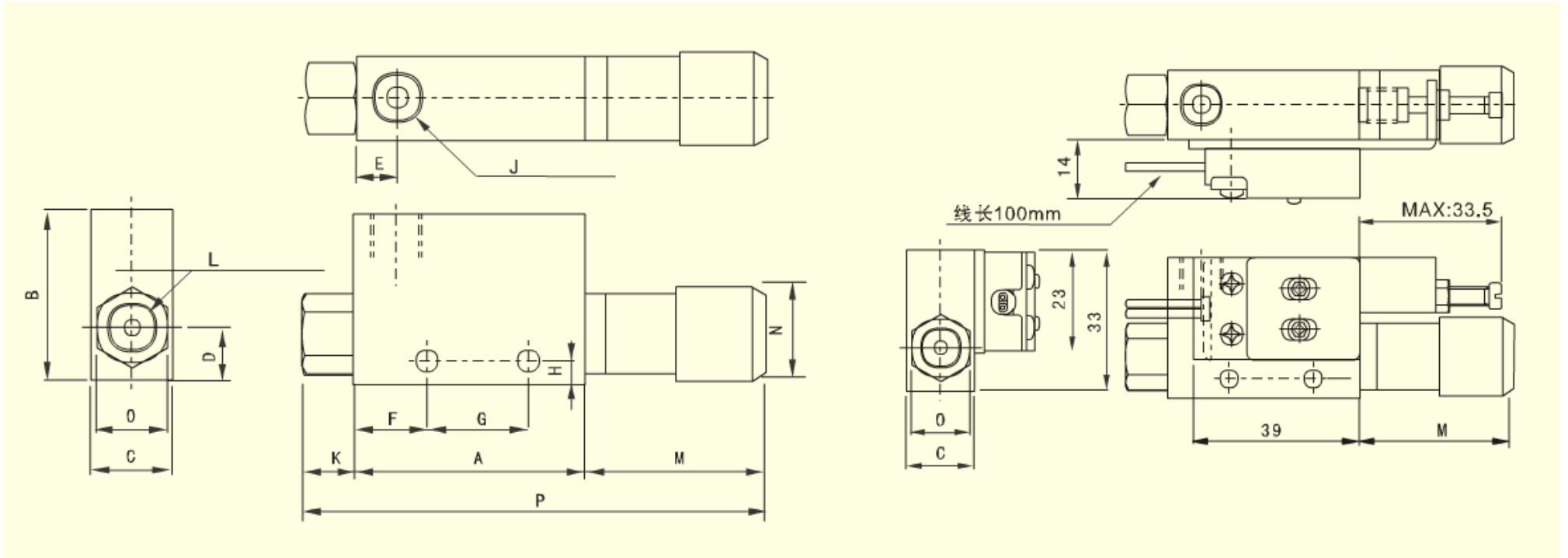
SCV	- 10	L	S	CK
系列号	喷嘴直径	达到真空度	供给空气压力	真空设定
	05: Φ0.5	H: -86.6 以上	S: 0.5 Mpa	CK: 设定值调整式
	10: Φ1.0	L: -53.3 以上	R: 0.35 Mpa	无: 无设定值调整式
	15: Φ1.5			
	20: Φ2.0			
	25: Φ2.5			
	30A: Φ3.0			

技术参数

型号	SCV-05	SCV-10	SCV-15	SCV-20	SCV-25	SCV-30A
配管口径	1/8"	1/4"	3/8"	1/2"	3/4"	1"
工作介质	空气					
工作温度范围	0~60℃					
使用压力范围	0.1-0.6 Mpa					
润滑	不需要					
设定范围	-20~ -53.2 kPa					
主要配件材质	铝合金					



外形尺寸



型号	A	B	C	D	E	F	G	H	I	J	K	L	M	N	O	P	
SCV-05	45	33	16	10	8	14	20	4.5	2-Φ4.2	PR1/8	10	PR1/8	35	Φ18.5	14	90	PR1/8
SCV-10	45	33	16	10	8	14	20	4.5	2-Φ4.3	PR1/8	10	PR1/8	35	Φ18.5	14	90	PR1/8
SCV-15	63	35	20	11	10	20	25	5	2-Φ6	PR1/4	15	PR1/4	45.5	Φ20	17	123.5	PR1/4
SCV-20	85	40	30	15	13	28	32	7	2-Φ6	PR3/8	20	PR1/4	60.5	Φ30	24	165.5	PR1/2
SCV-25	100	60	40	20	16	20	50	5.5	2-Φ6	PR1/2	17	PR3/8	96	Φ40	28	213	PR3/4
SCV-30A	118	60	40	20	20	33	50	5.5	2-Φ6	PR3/4	20	PR1/2	96	Φ40	30	234	PR3/4