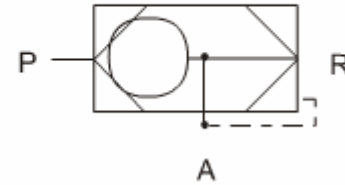




BQE 系列快速排气阀

符号:



BQE-04

订货型号

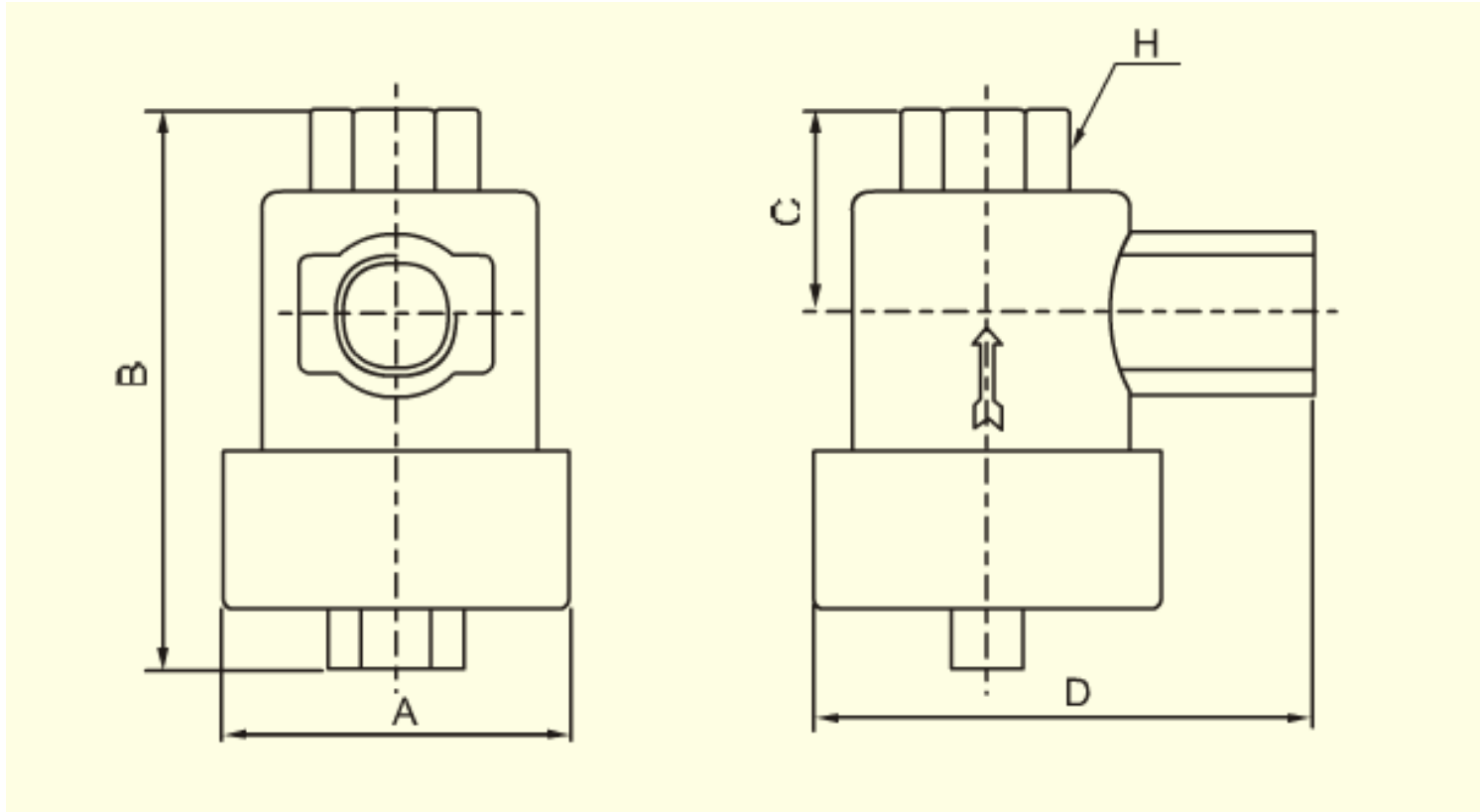
<u>BQE</u>	-	<u>02</u>	
系列号		接管口径	
		02:1/4"	
		03:3/8"	
		04:1/2"	

技术参数

型号	BQE-02	BQE-03	BQE-04
工作介质	空气		
配管口径	1/4"	3/8"	1/2"
保证耐压力	0-10kgf/cm ²		
工作温度范围	0~70℃		
主要配件材质	本体	铜	
	密封圈	NBR	



外形尺寸



型号	A	B	C	D	H
BQE-02	33	54	21	41	19
BQE-03	38	60	24	41	22
BQE-04	43	67	40	51.2	24