

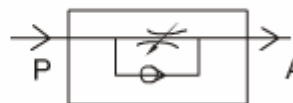


ASC 系列单向节流阀



ASC200-08

符号:



订货型号

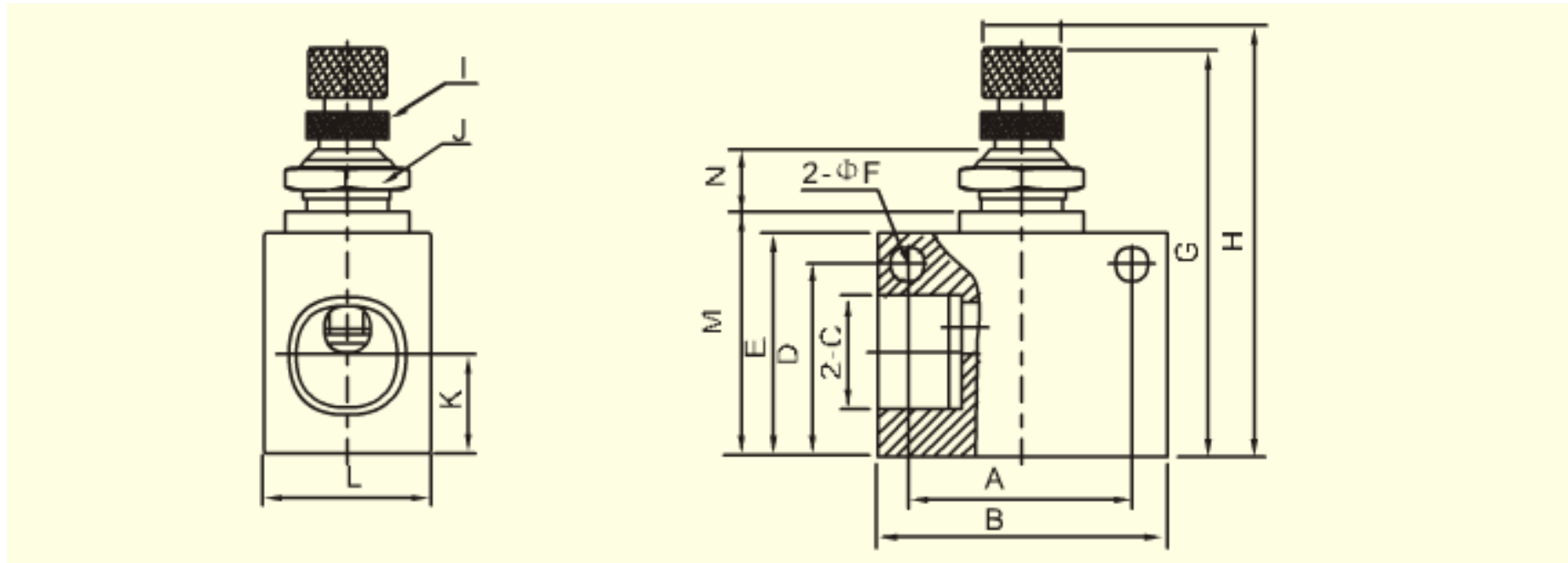
系列号	ASC	-	100	-	02
			阀体大小		接管口径
			100		06:1/8"
			200		08:1/4"
			300		10:3/8"
			400		15:1/2"

技术参数

型号	ASC100-06	ASC200-08	ASC300-10	ASC300-15	
工作介质	空气				
配管口径	1/8"	1/4"	3/8"	1/2"	
工作压力范围	0.5~9.5kgf/cm ²				
保证耐压力	15kgf/cm ²				
工作温度范围	-5~60℃				
标准额定流量	节流阀	200	450	1250	1650
	单向阀	400	800	1500	2500
主要配件材质	本体	铝合金			
	密封圈	NBR			



外形尺寸



型号\符号	A	B	C	D	E	F	G	H	I	J	K	L	M	N
ASC100-06	22	32	PT1/8	18	23	4.3	46.8	52.3	M6×0.5	M12×0.75	10	18	26	8.6
ASC200-08	26	36	PT1/4	23	27	4.3	50.8	56.3	M6×0.5	M12×0.75	13.5	18	30	8.6
ASC300-10	35	50	PT3/8	32	37	5.3	65	74	M8×0.75	M16×1	17.5	28	40.5	10.2
ASC300-15	35	50	PT1/2	32	37	5.3	65	74	M8×0.75	M16×1	17.5	28	40.5	10.2