

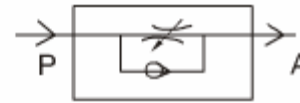


AS 系列速度控制阀



AS2000-02

符号:



订货型号

系列号	AS	-	2000	-	02
			阀体大小		配管口径
			2000		02:1/4"
			3000		03:3/8"
			4000		04:1/2"

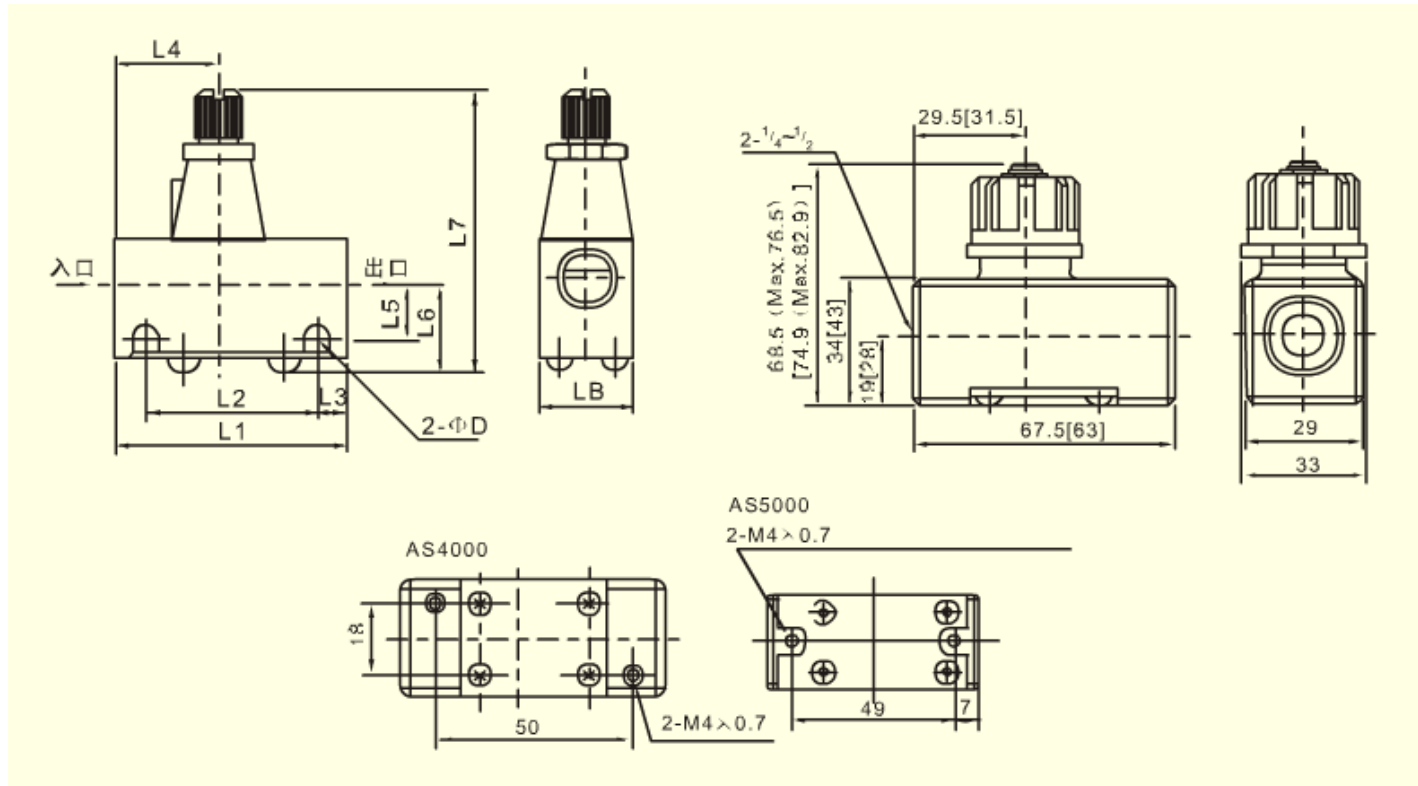
技术参数

型号	AS2000-01	AS2000-02	AS3000-02	AS3000-03
自由流量	流量(L/min)	340	340	810
	有效截面积(mm ²)	5.2	5.2	12.3
控制流量	流量(L/min)	250	250	810
	有效截面积(mm ²)	3.8	-	12.3
配管口径	1/8"	1/4"	1/4"	3/8"
工作介质	空气			
使用压力范围	0~10kgf/cm ²			
使用温度范围	0~70℃			



主要配件材质	本体	铝合金
	密封圈	NBR

外形尺寸



型号	口径	L1	L2	L3	L4	L5	L6	L7 最大	L7 最小	L8	D
AS2000-01	1/8"	40	30	5	17	10	15.5	54.5	50	16	4.5
AS2000-02	1/4"	40	30	5	23	11.5	17	56	51.5	20	4.5
AS3000-02	1/4"	56	45.5	5.25	25	13.2	20.6	68	61	26	5.5
AS3000-03	3/8"	56	45.5	5.25	25	13.2	20.6	68	61	26	5.5