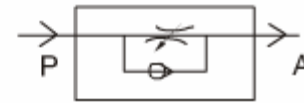




## RE 系列流量控制阀

符号:



RE-04

订货型号

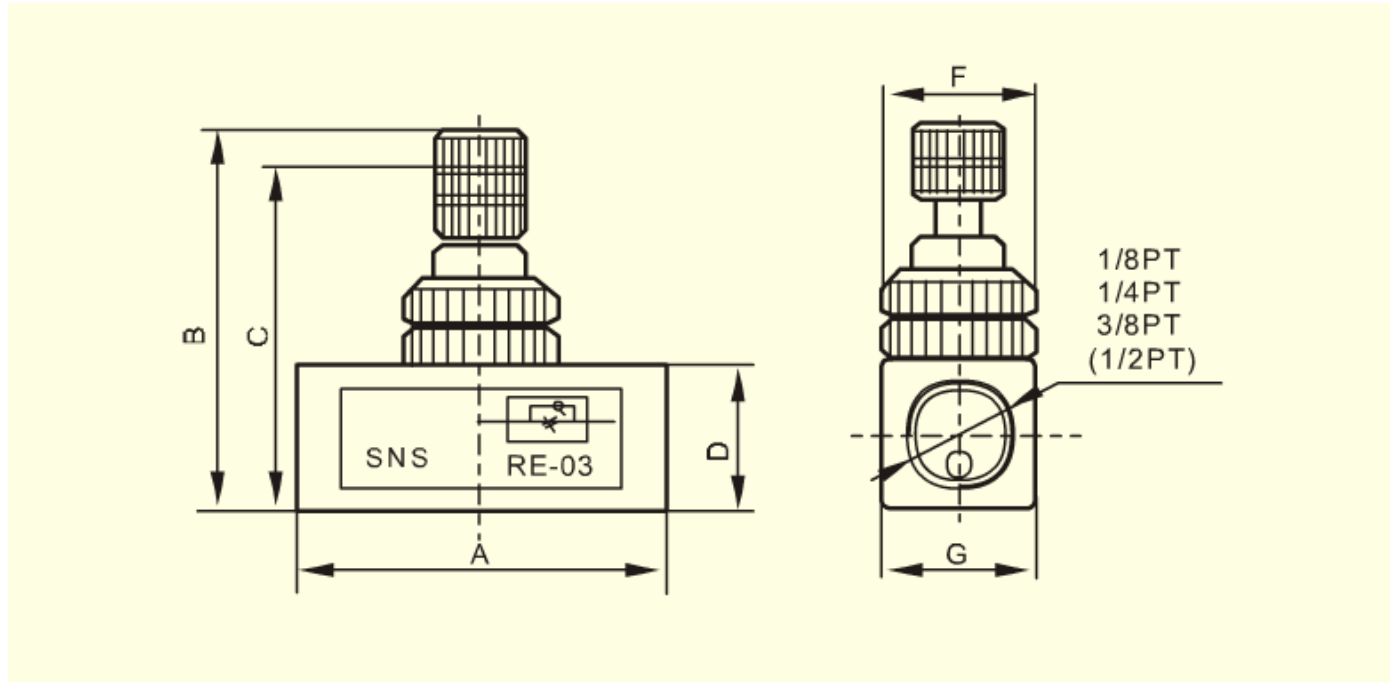
系列号	RE	-	O1
			接管口径
			01:1/8"
			02:1/4"
			03:3/8"
			04:1/2"

### 技术参数

型号	RE-01	RE-02	RE-03	RE-04
工作介质	空气			
配管口径	1/8"	1/4"	3/8"	1/2"
工作压力范围	0~10kgf/cm <sup>2</sup>			
工作温度范围	0~70℃			
主要配件材质	本体	铝合金		
	密封圈	NBR		



外形尺寸



型号	A	B	C	D	E	F	G
RE-01	46	48	44	11	19	19	19
RE-02	46	48	44	44	49	49	49
RE-03	56.4	63	53	12	25.5	24.7	25.5
RE-04	56.4	63	53	12	25.5	24.7	25.5