

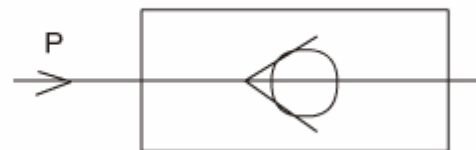


## LCV 系列单向阀

符号:



LCV-25



### 订货型号

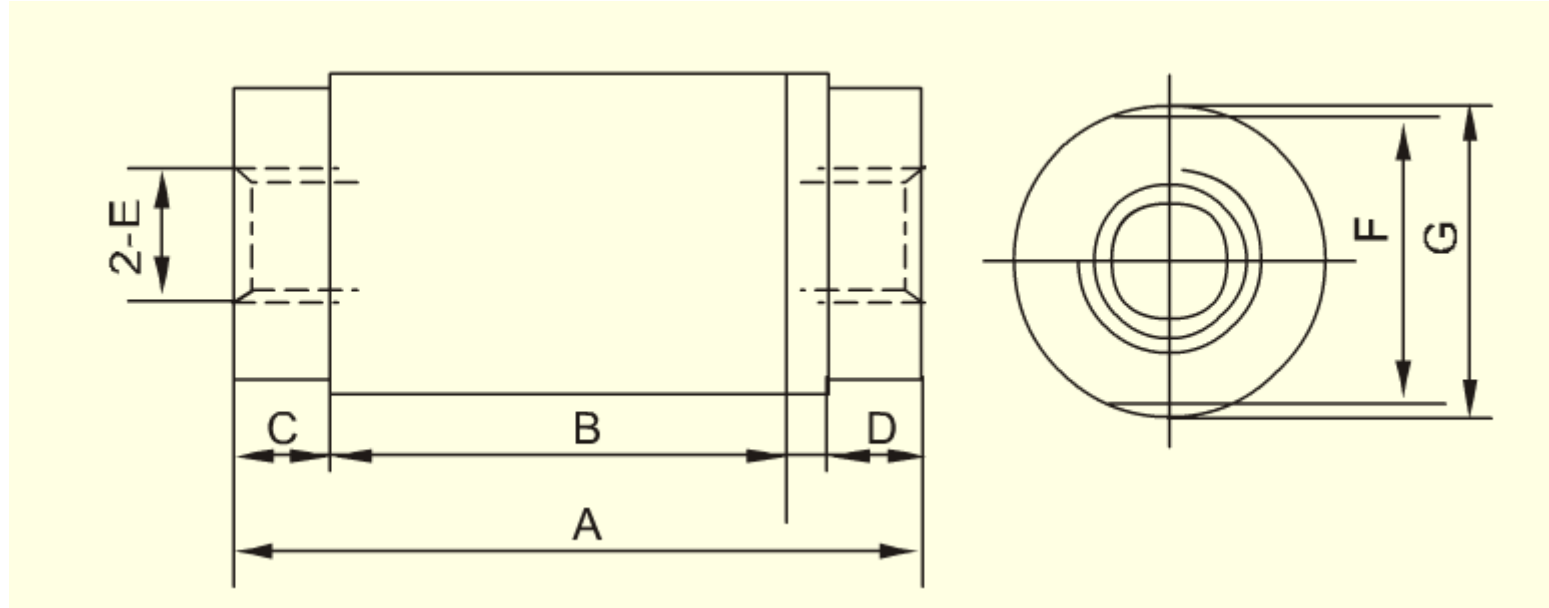
<u>LCV</u>	-	<u>O6</u>
系列号		接管口径
		06:1/8"
		08:1/4"
		10:3/8"
		15:1/2"
		20:3/4"
		25:1"

### 技术参数

型号	LCV-06	LCV-08	LCV-10	LCV-15	LCV-20	LCV-25
配管口径	1/8"	1/4"	3/8"	1/2"	3/4"	1"
工作介质	空气					
工作压力范围	0.3~9.5kgf/cm <sup>2</sup>					
保证耐压力	15kgf/cm <sup>2</sup>					
工作温度范围	-5~60℃					
主要配件材质	本体	铝合金				
	密封圈	NBR				



外形尺寸



型号	A	B	C	D	E	F	G
LCV-06	51.5	41.5	7	7	PT1/8	22	Φ24
LCV-08	51.5	41.5	7	7	PT1/4	22	Φ24
LCV-10	68.5	58.5	8	8	PT3/8	32	Φ35
LCV-15	68.5	58.5	8	8	PT1/2	32	Φ35
LCV-20	95.5	81	8	8	PT3/4	47	Φ50
LCV-25	95.5	81	8	8	PT1	47	Φ50