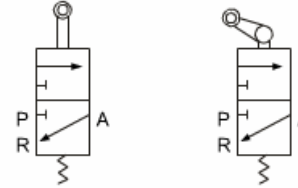




S3 系列机械阀

符号:



订货型号

规格代号	<u>S3R</u>	-	<u>M5</u>
S3R:三口二位双向滚动凸轮型机械阀			接管口径
S3L:三口二位单向滚动凸轮型机械阀			M5:M5
S3V:三口二位单向垂直撞击型机械阀			06:PT1/8
			08:PT1/4

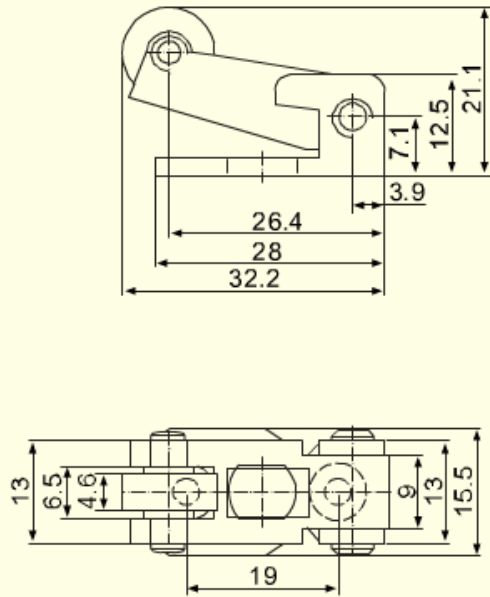
技术参数

型号	S3R	S3L	S3V
工作介质	空气		
动作方式	直动式		
接管口径	M5:M5 06:PT1/8 08:PT1/4		
使用压力范围	0~8.0kgf/cm ²		
使用温度范围	-5~60℃		
润滑	不需要		

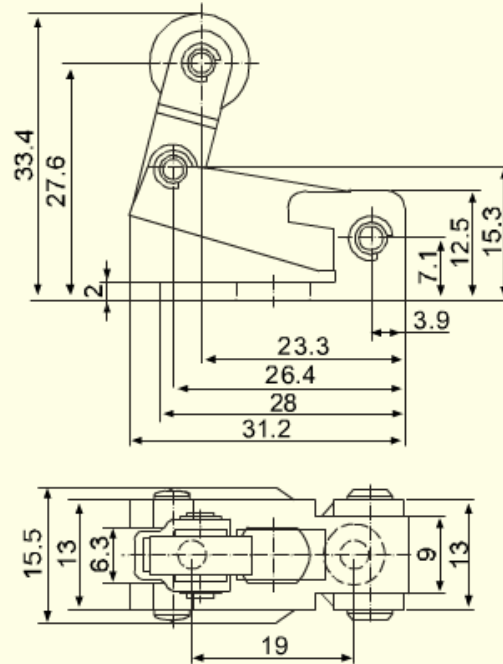


外形尺寸

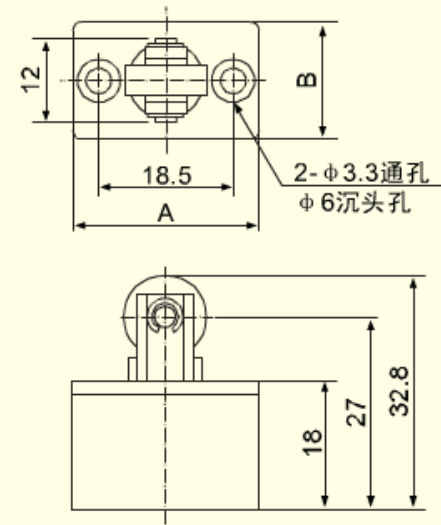
S3R控制头



S3L控制头



S3V控制头



	A	B
M5型	26	16.5
06型	30	16.5
08型	34	17.5

换向行程\型号	S3R	S3L	S3V
心轴行程范围	2.4~3.0	2.4~3.0	2.4~3.8
滚轮行程范围	4.8~6.2	4.5~6.0	3.4~4.8

型号\符号	A	B	C	D	E	F	G	H	I	J
M5 型	16	26	15	30	36	M5x0.8	16.5	9	13	M5x0.8
06 型	23	30	20.5	41	47	M5x0.8	16.5	11.5	17.5	PT1/8
08 型	24	35	22.5	46	52	M5x0.8	17.5	12	21	PT1/4