



MOV 系列机械阀



MOV-01



MOV-02

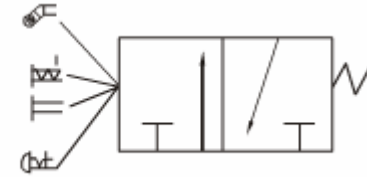


MOV-03A



MOV-03

符号:



订货型号

<u>MOV</u>	-	<u>01</u>
型号		头部型式
		01:旋转式
		02:滚轮式
		03:自锁式
		03A:弹簧复位式

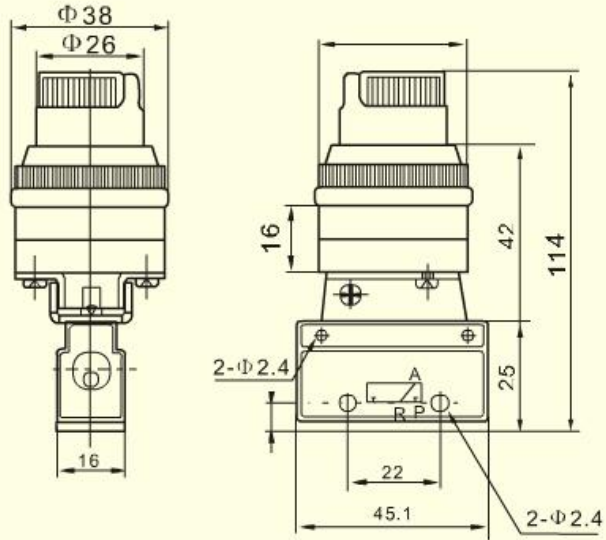
技术参数

型号	MOV-01	MOV-02	MOV-03	MOV-03A
工作介质	空气			
工作压力范围	0~8kgf/cm ²			
工作温度范围	0~70℃			
配管口径	1/8"			
口位与位数	3口2位			
主要配件材质	本体	铝合金		
	密封圈	NBR		

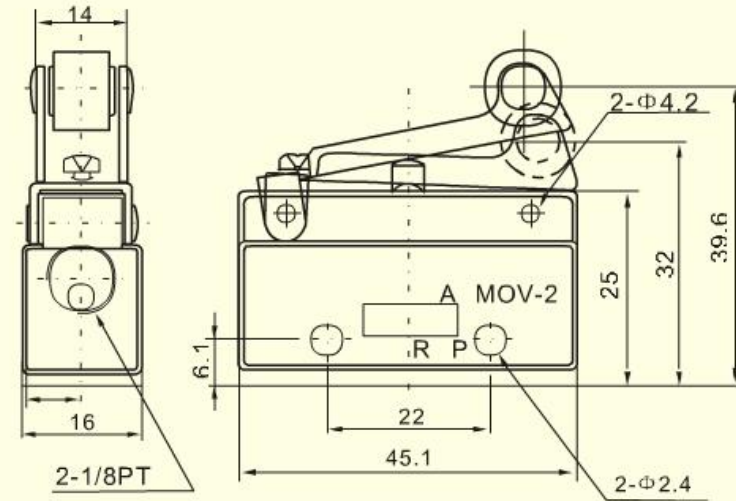


外形尺寸

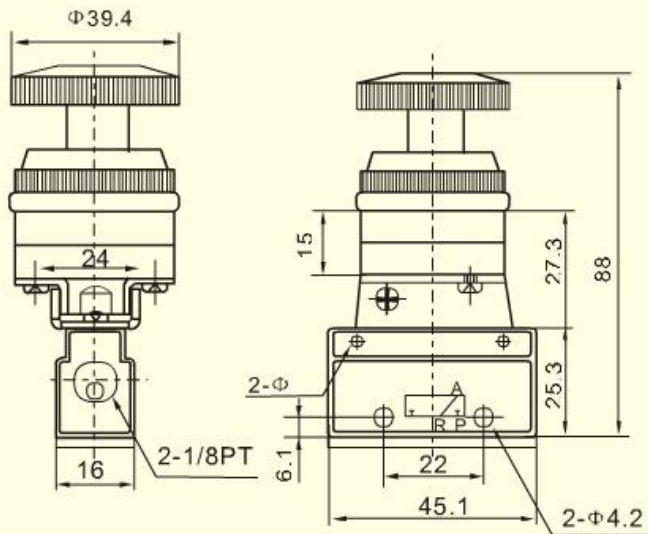
MOV-01



MOV-02



MOV-03



MOV-03A

