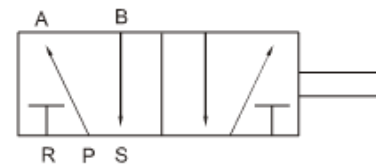




## SH 系列手动阀

符号:



SH-402

订货型号

<u>SH4</u>	-	<u>02</u>	<u>A</u>
五口二位		接管口径	空白: 固定式
		02:1/4"	A: 弹簧复位式
		03:3/8"	

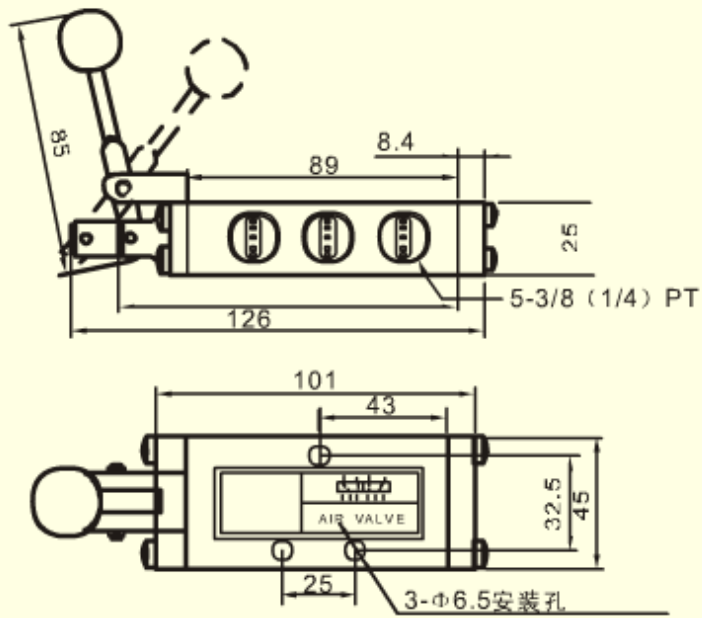
### 技术参数

型号	SH-402	SH-402A	SH-403	SH-403A
工作介质	空气			
动作方式	直动式			
接管口径	1/4"		3/8"	
使用压力范围	0~8.0kgf/cm <sup>2</sup>			
使用温度范围	0~70℃			
润滑	不需要			
操作摇角度	±15			
主要配件材质	本体	铝合金		
	密封圈	NBR		



外形尺寸

SH-402



SH-402A

