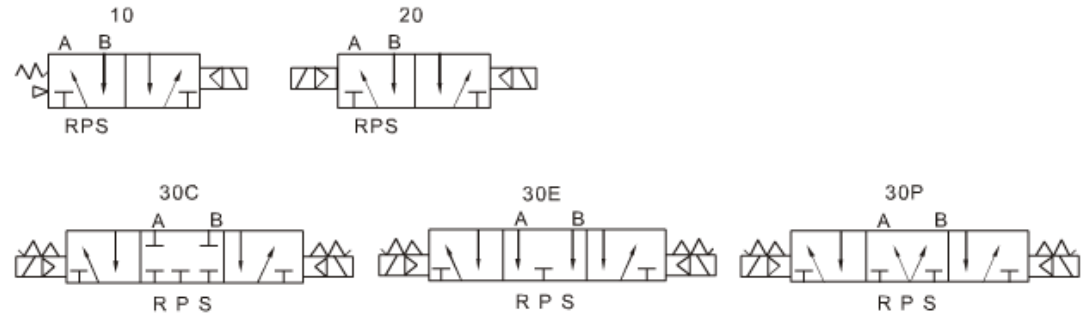




4M 系列电磁阀



符号:



4M210-08



订货型号

4M	4	10	-	15	AC110V
规格代号	系列代号	线圈及位数		接管口径	标准电压
五口二(三)位电磁阀	1:100 系列	10:2/5 单头双位置		M5:M5 0.8	DC12V
	2:200 系列	20:2/5 双头双位置		06:1/8	DC24V
	3:300 系列	30C:3/5 双头三位置封闭型		08:1/4	AC24V 50/60Hz
	4:400 系列	30E:3/5 双头三位置排气型		10:3/8	AC110V 50/60Hz
		30P:3/5 双头三位置压力型		15:1/2	AC220V 50/60Hz
					AC380V 50/60Hz

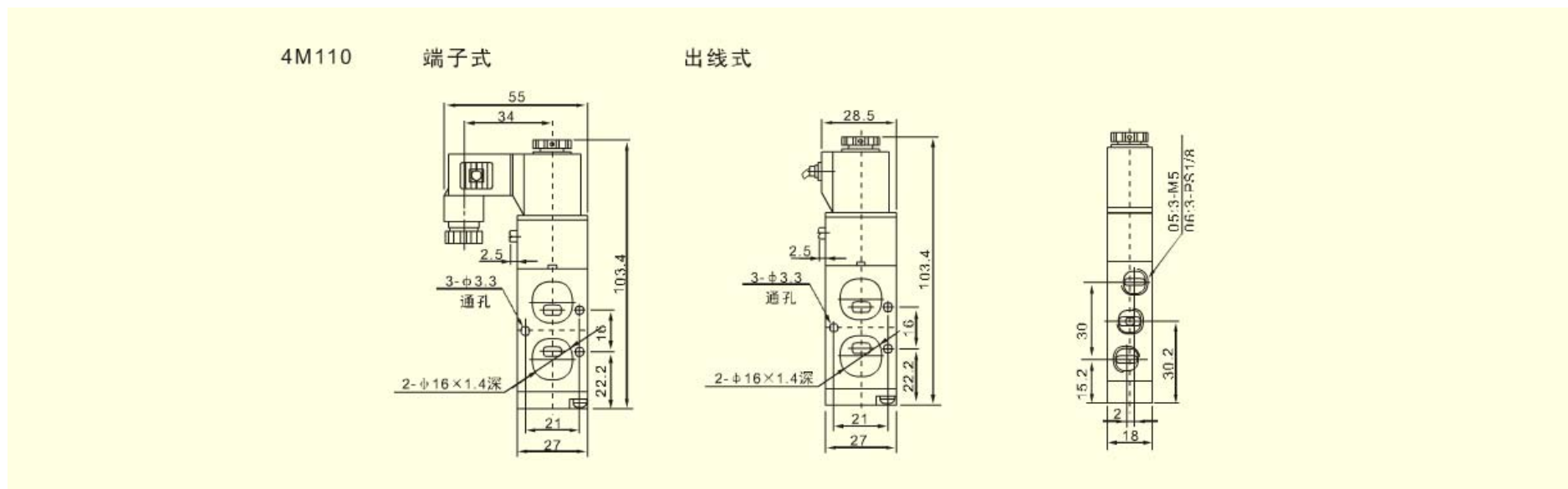
技术参数

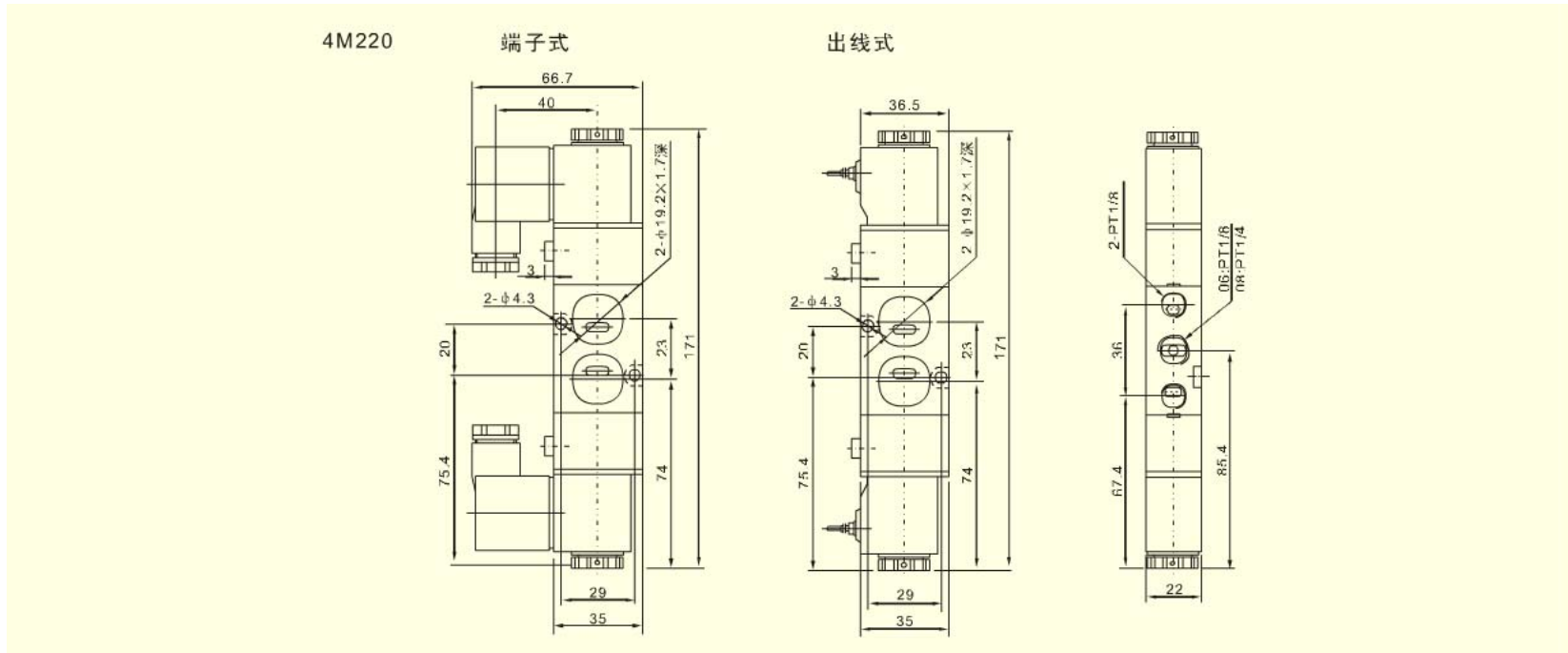
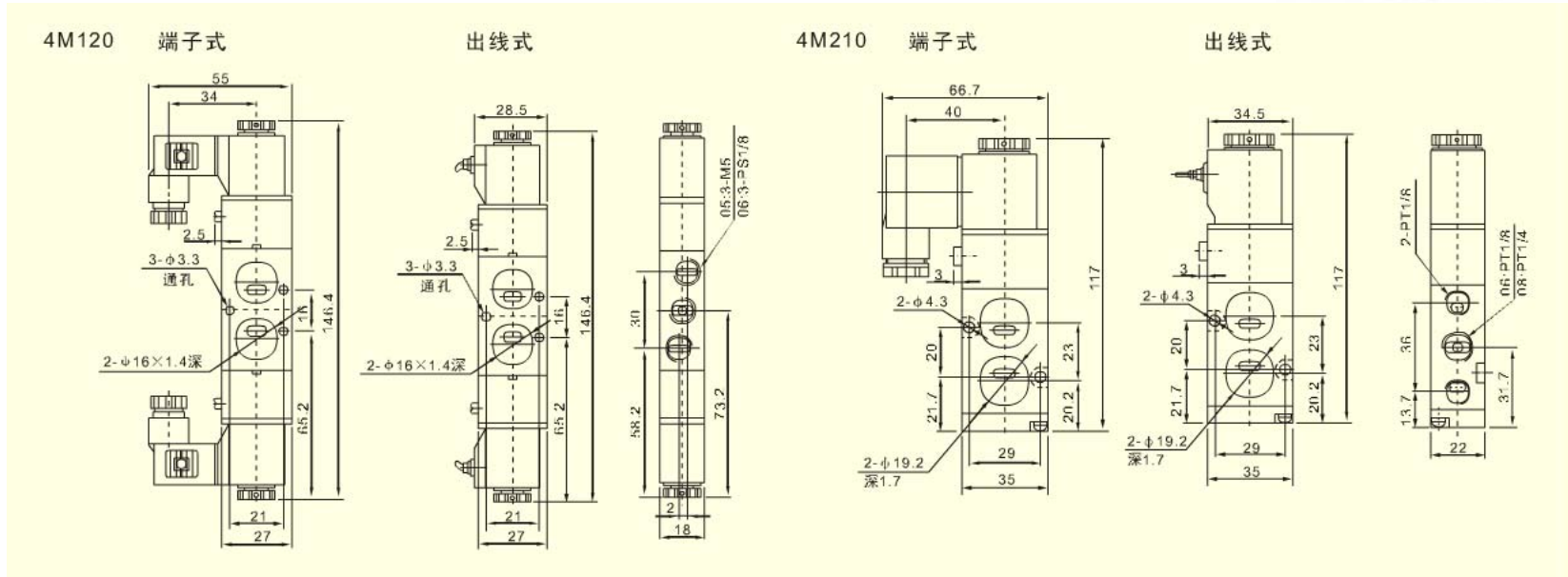
型号	4M110-M5	4M120-M5	4M110-06	4M120-06	4M210-06	4M220-06	4M210-08	4M220-08	4M310-08	4M320-08	4M310-10	4M320-10
工作介质	空气											
动作方式	内部先导式											
位置数	五口二位											
有效截面积(mm ²)	5.5mm ² (CV=0.31)		12mm ² (CV=0.67)		14mm ² (CV=0.78)		16mm ² (CV=0.89)		25mm ² (CV=1.4)		30mm ² (CV=1.68)	
接管口径	M5		PT1/8		PT1/8		PT1/4	PT1/8	PT1/4		PT3/8	PT1/4
润滑油	不需要											
使用压力	0.15~0.80MPa											
最大耐压力	1.2MPa											
工作温度	-5~60℃											
电压范围	-15%~+10%											
耗电量	AC:2.5VA DC:2.5W					AC:3.5VA DC:2.5W						
绝缘性	B 级											
保护等级	IP65(DIN 40050)											
接电形式	直接出线式或端子式											
最高动作频率	每秒四次											
最短励磁时间	0.05 秒											



重量 (kg)		120g	175g	120g	175g	220g	320g	220g	320g	310g	400g	310g	400g
主要配件材质	本体	铝合金											
	密封圈	NBR											

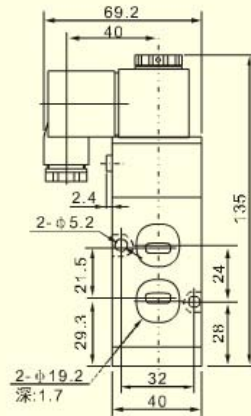
外形尺寸



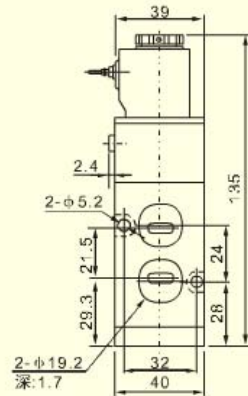




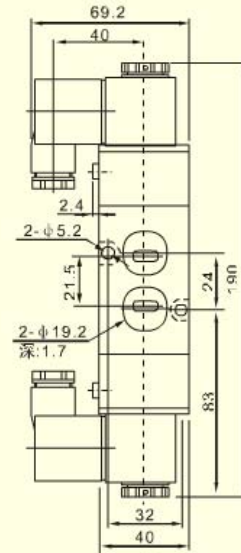
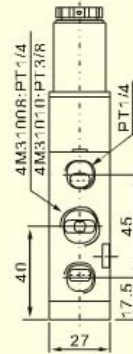
4M310 端子式



出线式



4M320 端子式



出线式

