

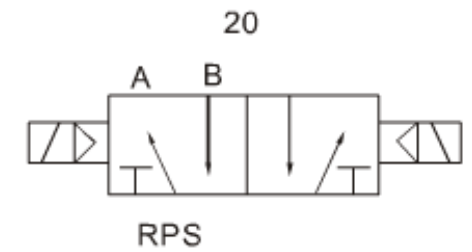
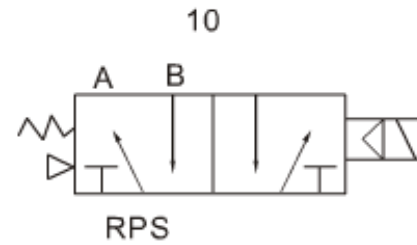


3V 系列电磁阀&3A 系列气动阀

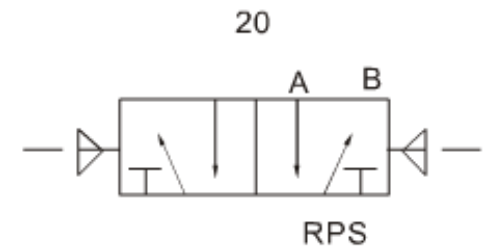
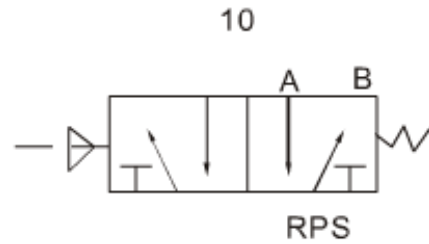
符号:



3V110-06



3V310-10





订货型号

<u>3V</u>	<u>1</u>	<u>10</u>	-	<u>06</u>	<u>AC110V</u>
规格代号	系列代号	线圈及位数		接管口径	标准电压
三口二位电磁阀	1:100 系列	10:单头双位置		06:1/8"	DC12V
	2:200 系列	20:双头双位置		08:1/4"	DC24V
	3:300 系列			10:3/8"	AC24V 50/60Hz
					AC220V 50/60Hz
					AC380V 50/60Hz

订货型号

<u>3A</u>	<u>1</u>	<u>10</u>	-	<u>06</u>	
规格代号	系列代号	线圈及位数		接管口径	
三口二位电磁阀	1:100 系列	10:单头双位置		06:1/8"	
	2:200 系列	20:双头双位置		08:1/4"	
	3:300 系列			10:3/8"	



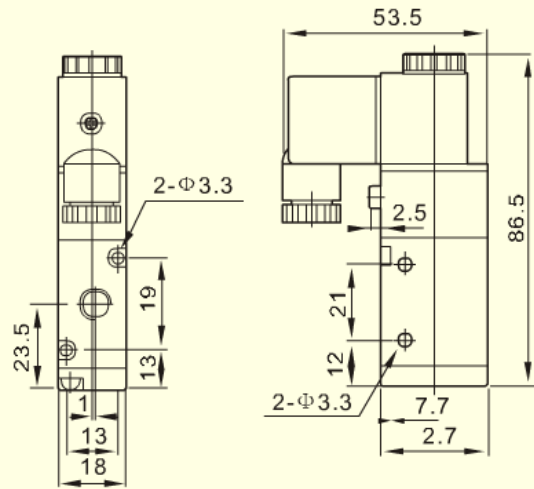
技术参数

型号	3V110-M5 3A110-M5	3V110-06 3A110-06	3V210-06 3A210-06	3V210-08 3A210-08	3V310-08 3A310-08	3V310-10 3A310-10	3V120-M5 3A120-M5	3V120-06 3A120-06	3V220-06 3A220-06	3V220-08 3A220-08	3V320-08 3A320-08	3V320-10 3A320-10
工作介质	空气											
动作方式	内部先导式											
位置数	二位三通											
有效截面积 (mm ²)	10mm ² (CV=0.56)						7mm ² (CV=0.40)					
接管口径	进气=出气=排气=M5											
润滑油	不需要											
使用压力	1.5~8.0kgf/cm ²											
最大耐压力	10.5kgf/cm ²											
工作温度	0~60℃											
电压范围	±10%											
耗电量	AC:1.3W DC:1.5W											
绝缘性	F级											
保护等级	IP65(DIN 40050)											
接电形式	直接出线或端子式											
最高动作频率	每秒五次											
最短励磁时间	0.05秒											
重量 (kg)												
主要配件材质	本体	铝合金										
	密封圈	NBR										

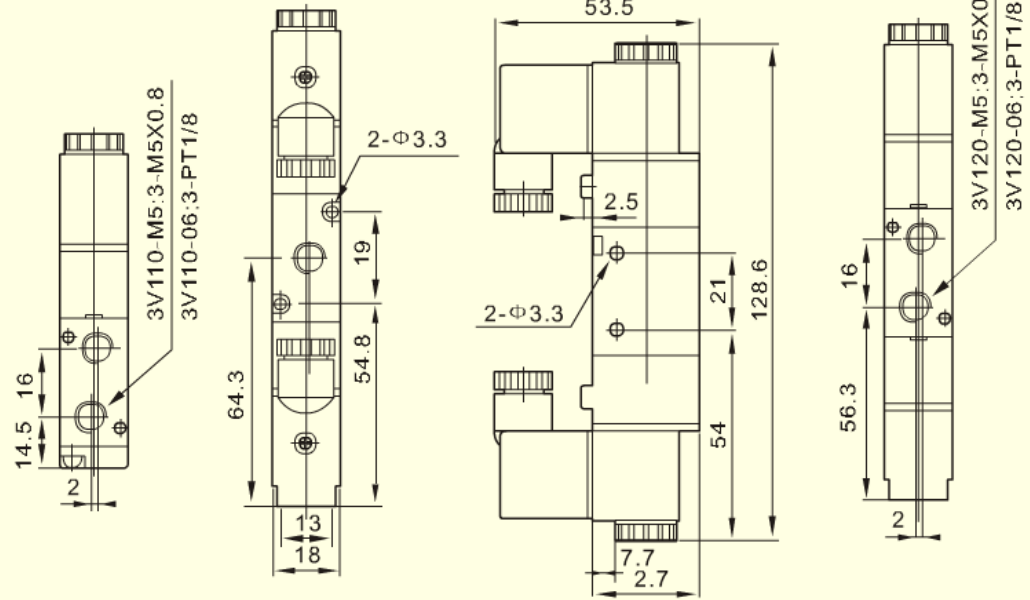


外形尺寸

3V110-M5(06)

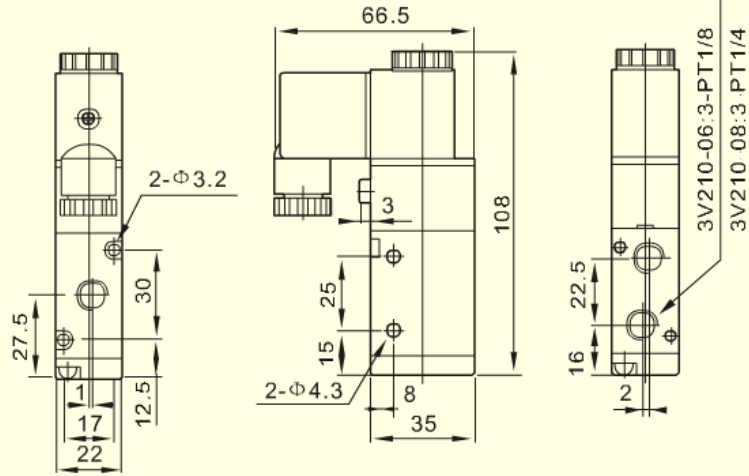


3V120-M5(06)

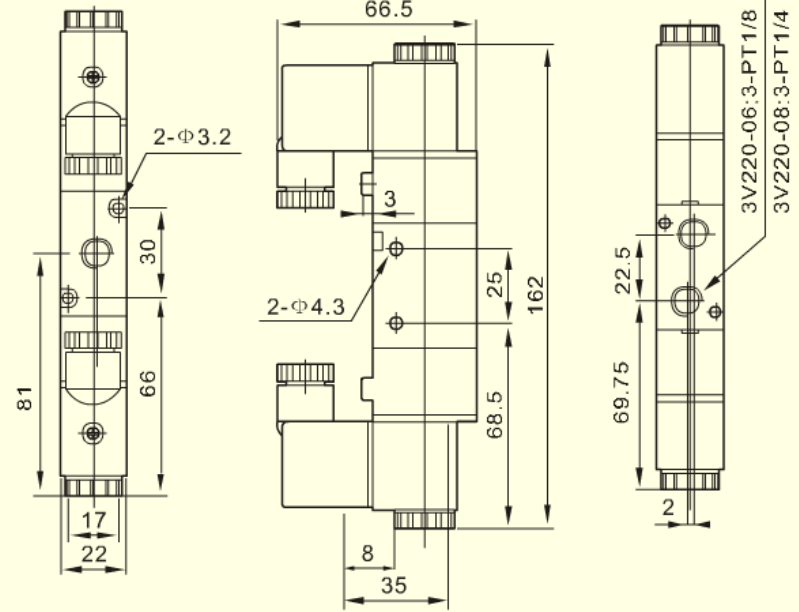




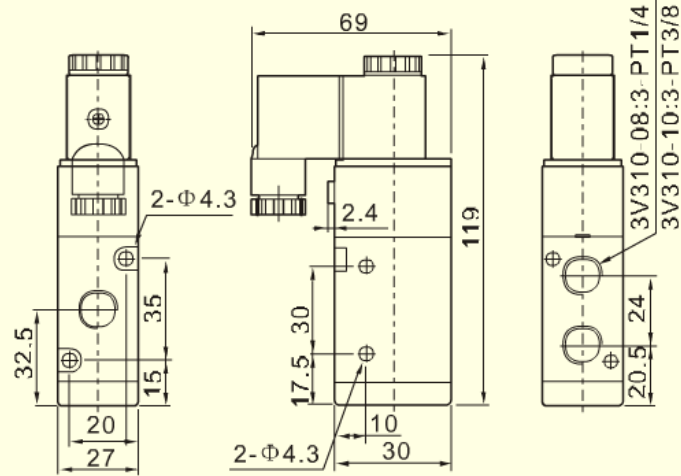
3V210-06(08)



3V220-06(08)



3V310-08(10)



3V320-08(10)

