



## 2L 系列电磁阀

符号:



2L170-15



2L200-25

### 订货型号

<u>2L</u>	<u>250</u>	-	<u>20</u>	<u>AC110V</u>
规格代号	流量孔径		接管口径	标准电压
二口二位电磁阀	170:17mm		10:3/8"	DC12V
先导式	200:20mm		15:1/2"	DC24V
	250:25mm		20:3/4"	AC24V 50/60Hz
	350:35mm		25:1"	AC110V 50/60Hz
	400:40mm		35:1 又 1/4"	AC220V 50/60Hz
	500:50mm		40:1 又 1/2"	AC380V 50/60Hz
			50:2"	

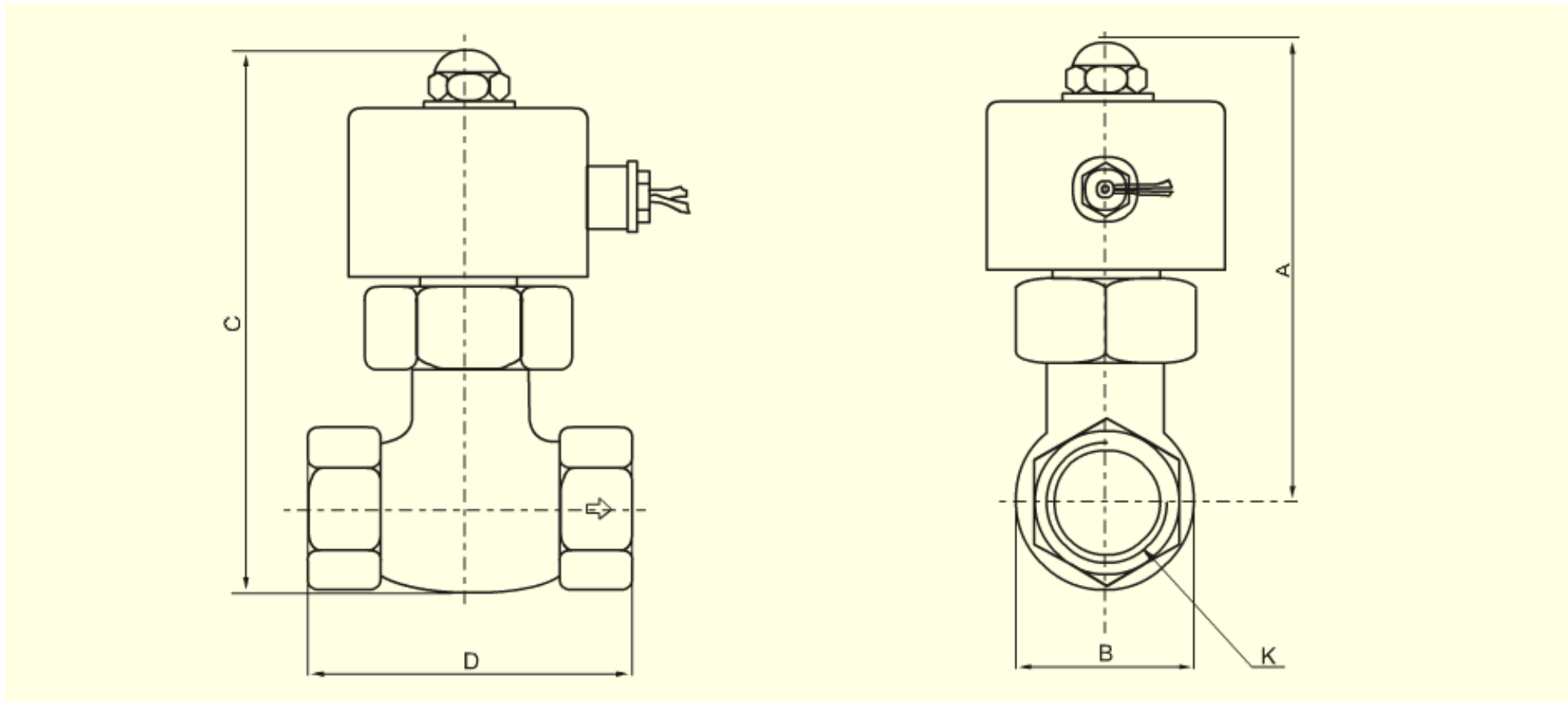
### 技术参数

型号	2L170-10	2L170-15	2L200-20	2L200-25	2L350-35	2L400-40	2L500-50
工作介质	空气、水、油						
动作方式	先导式						
型式	常闭式						
流量孔径 (mm <sup>2</sup> )	17	17	20	25	35	40	40
CV 值	4.8	4.8	4.8	12	20	20	48
接管口径	3/8"	1/2"	3/4"	1"	1 又 1/4"	1 又 1/2"	2"
体用流体粘度	Under 20CS						
使用压力	1~1kgf/cm <sup>2</sup>						
最大耐压力	10kgf/cm <sup>2</sup>						



工作温度		-5~85℃
使用电压范围		±10%
重量 (kg)		
主要配件材质	本体	黄铜
	密封圈	EPDM

外形尺寸





型号	A	B	C	D	K
2L170-10	122.4	42	143.4	82	PT38'
2L170-15	122.4	42	143.4	82	PT1/2"
2L200-20	122.4	42	143.4	90.5	PT3/4"
2L250-25	130	52	156	111	PT1"
2L350-35	148	74	186	111	PT1 又 1/4"
2L400-40	147	74	185	111	PT1 又 1/2"
2L500-50	176	86	223	163	PT2"